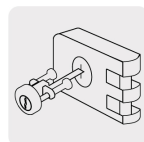




CÓDIGO: 43495 CLAVE: CS-65I

## Cerradura sobreponer, puerta corrediza, clásica, izquierda

- **Cilindro de latón sólido** con 5 pernos
- Cilindro exterior ajustable
- Con placa metálica soldable
- Para colocación en puertas metálicas o de madera con espesor hasta de 2-3/8" (60 mm)



### Certificaciones y garantías



### Especificaciones

<b>Modelo</b>	Izquierda
<b>Espesor de puerta</b>	Hasta 60 mm
<b>Tipo de puerta</b>	Corredizas y abatibles
<b>Empaque individual</b>	Caja
<b>Pallet</b>	648
<b>Inner</b>	2
<b>Master</b>	24

### País de origen

Fabricado en China bajo las estrictas especificaciones de GRUPO TRUPER

### Incluye

2 Llaves tradicionales (Para hacer duplicados utilice la forja Y55)

Tornillos

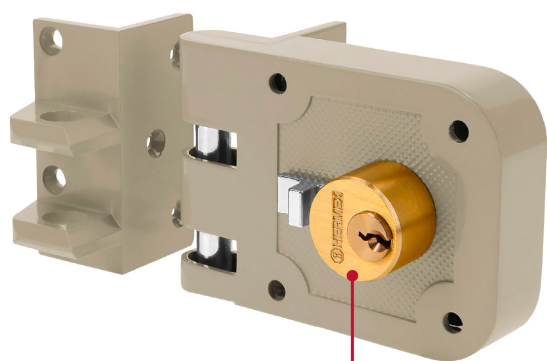
## Incluye

Chapetón

Placa metálica soldable

Plantilla

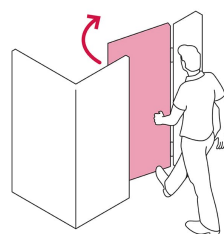
## Imágenes complementarias



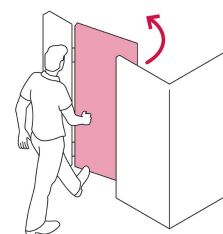
Cilindro de latón

## Apertura de las puertas

A las puertas se les denomina derecha o izquierda de acuerdo al lado hacia el cual abren, existen cerraduras para **puertas derechas** y para **puertas izquierdas**, para evitar que la cerradura quede de cabeza.



DERECHA



IZQUIERDA

## Seguridad Standard



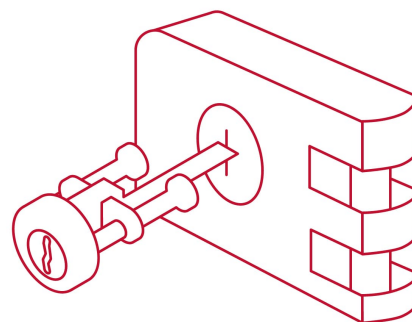
### Llave Tradicional

Utilizan llaves planas, las muescas que descifran la combinación se encuentran únicamente en la parte superior.

## De sobreponer

### Clásica:

El cilindro exterior se encuentra separado del cuerpo de la cerradura, para que el cerrajero pueda cortar la "espiga" de acuerdo al espesor de la puerta.



Imágenes complementarias

