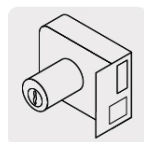




CÓDIGO: 43575 CLAVE: CS-75I

## Cerradura sobreponer izq instala-fácil, tradicional, caja

- **Cilindro de latón sólido** con 5 pernos
- Cilindro exterior integrado que facilita su instalación
- Para colocación en puertas metálicas o de madera con espesor hasta de 1-1/2" (38 mm)
- Botón de seguridad



### Certificaciones y garantías



### Especificaciones

<b>Modelo</b>	Izquierda
<b>Espesor de puerta</b>	Hasta 38 mm
<b>Tipo de puerta</b>	Para puertas abatibles
<b>Empaque individual</b>	Caja
<b>Inner</b>	3
<b>Master</b>	24
<b>Pallet</b>	576

### Datos de Empaque (Medidas y pesos aproximados)

<b>Empaque Individual</b>	<b>Medidas:</b> Alto: 9 cm (3 1/2") Ancho: 9.1 cm (3 1/2") Largo: 13.6 cm (5 1/4") <b>Peso:</b> 0.84 kg (1.85 lb)
<b>Inner</b>	<b>Medidas:</b> Alto: 28.2 cm (11") Ancho: 10.1 cm (4") Largo: 14.5 cm (5 3/4") <b>Peso:</b> 2.56 kg (5.64 lb)
<b>Master</b>	<b>Medidas:</b> Alto: 30.3 cm (12") Ancho: 31 cm (12 1/4") Largo: 41.8 cm (16 1/2") <b>Peso:</b> 21.04 kg (46.39 lb)

## País de origen

Fabricado en China bajo las estrictas especificaciones de GRUPO TRUPER

## Incluye

2 Llaves tradicionales (Para hacer duplicados utilice la forja Y55)

Tornillos

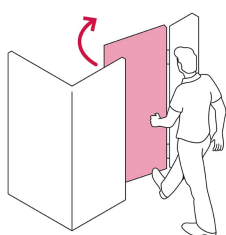
Chapetón

Plantilla

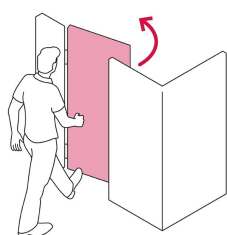
## Imágenes complementarias

## Apertura de las puertas

A las puertas se les denomina derecha o izquierda de acuerdo al lado hacia el cual abren, existen cerraduras para **puertas derechas** y para **puertas izquierdas**, para evitar que la cerradura quede de cabeza.



DERECHA

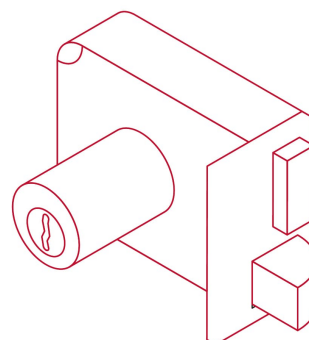


IZQUIERDA

## De sobreponer

## Instala fácil:

El cilindro exterior se encuentra ensamblado a la cerradura, lo que permite instalar la cerradura sin realizar ningún ajuste.

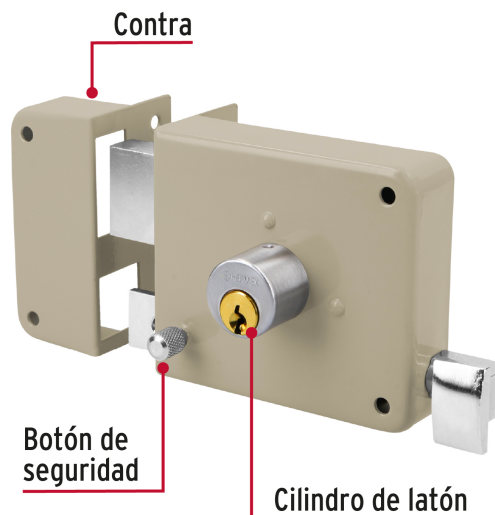


## Seguridad Standard

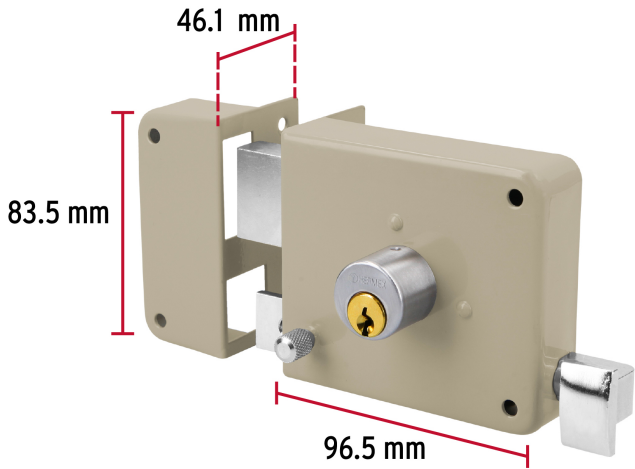


## Llave Tradicional

Utilizan llaves planas, las muescas que descifran la combinación se encuentran únicamente en la parte superior.



**Imágenes complementarias**



**EMPAQUE INDIVIDUAL**



**Peso: 0.84 kg (1.85 lb)**

**EMPAQUE INNER**



**Contiene: 3 piezas**

**Peso: 2.56 kg (5.64 lb)**

## Imágenes complementarias

## EMPAQUE MASTER



Contiene: 8 inner (24 piezas)

Peso: 21.04 kg (46.39 lb)