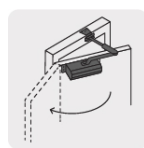




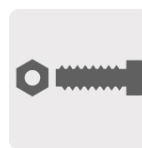
CÓDIGO: 43606 CLAVE: CIPU

Cierrapuertas hidráulico color aluminio, HERMEX

- Cuerpo de aluminio y brazo articulado de acero
- Con soporte paralelo para facilitar instalación
- 2 Válvulas independientes, una que controla la velocidad de cierre (130° a 15°) y otra que controla el cierre final (15° a 0°) para seguridad y confort
- 3 Niveles de ajuste para instalación y grados de apertura
- Para puertas abatibles izquierdas y derechas de 40 a 80 kg



Apertura 160°



Incluye tornillería



Rápido Lento
Velocidad de cierre ajustable



Soporte

Certificaciones y garantías



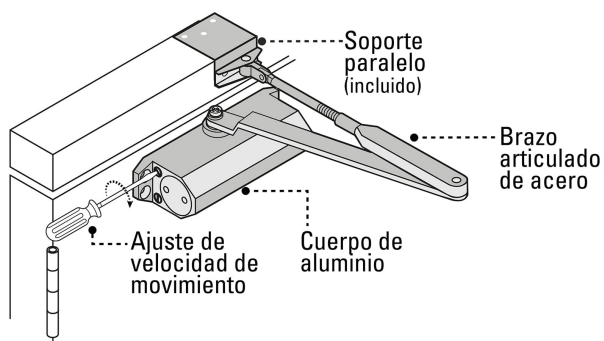
Especificaciones

Color	Aluminio
Apertura	160°
Largo del brazo	370 mm (extendido) y 190 mm (cerrado)
Empaque individual	Caja
Pallet	576
Inner	1
Master	4

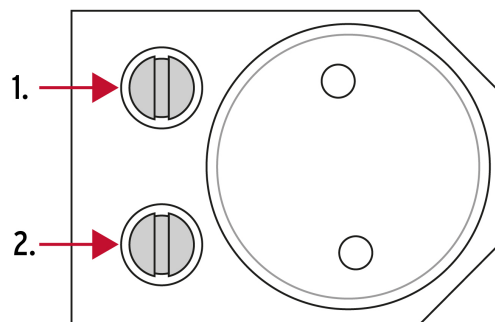
País de origen

Fabricado en China bajo las estrictas especificaciones de GRUPO TRUPER

Imagenes complementarias



Especificaciones	Nivel 2 EN2	Nivel 3 EN3	Nivel 4 EN4
Ancho máximo de la puerta	850 mm	950 mm	1100 mm
Peso máximo de la puerta	40 kg	60 kg	80 kg
Ángulo máximo de apertura	160°	160°	145°



Válvulas independientes que controlan:

1. Velocidad de cierre (130° a 15°)
2. Cierre final (15° a 0°)

Imágenes complementarias

