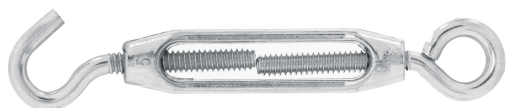




CÓDIGO: 44053 CLAVE: TEN-3/16A

Tensor zinc 3/16" gancho-argolla, Fiero

- Cuerpo metálico
- Argolla y gancho fabricados en acero, acabado galvanizado
- Para tensar o emparejar cables
- *No exceder límite marcado



Certificaciones y garantías

- Garantizado contra defectos de fabricación o mano de obra. La garantía se puede hacer válida con cualquier distribuidor de TRUPER

Especificaciones

Carga de trabajo*	40 kg
Largo máximo	10 cm
Diámetro	3/16" (5 mm)
Empaque individual	Blíster
Pallet	6912
Inner	6
Master	144

País de origen

Fabricado en China bajo las estrictas especificaciones de GRUPO TRUPER

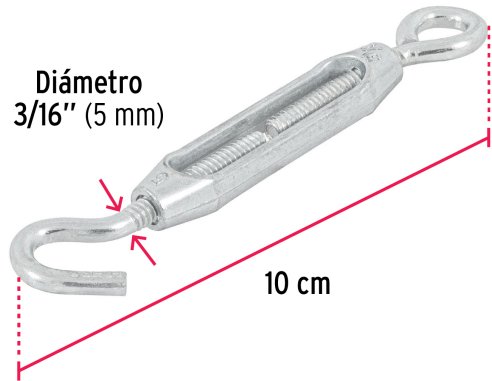
Imágenes complementarias

Argolla y gancho fabricados en acero, acabado galvanizado

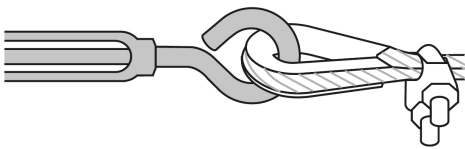


Cuerpo metálico

Diámetro 3/16" (5 mm)



10 cm



44053
TEN-3/16A

FIERO
Tensor gancho - argolla
Hook - eye turnbuckle

5 mm
3/16"
Diámetro de rosca
Thread diameter

Límite de carga
40 kg
Working load limit