

CÓDIGO: 44233 CLAVE: AB-6

Bolsa c/10 abrazaderas sin fin reforzadas # 6, 1/2 - 3/4"

- Banda de acero inoxidable
- Tornillo de acero
- Para uso automotriz, industrial y doméstico



Calidad automotriz



Uso industrial



Uso doméstico

Certificaciones y garantías

- Garantizado contra defectos de fabricación o mano de obra. La garantía se puede hacer válida con cualquier distribuidor de TRUPER

Especificaciones

Diámetro mínimo	1/2" (13 mm)
Diámetro máximo	3/4" (19 mm)
Ancho	1/2" (13 mm)
Empaque individual	Bolsa con 10 piezas
Inner	10
Master	40
Pallet	4480

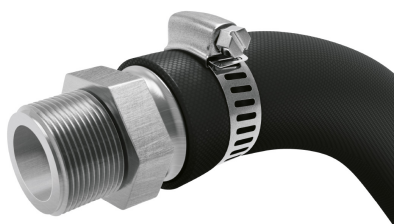
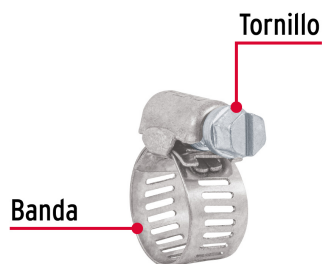
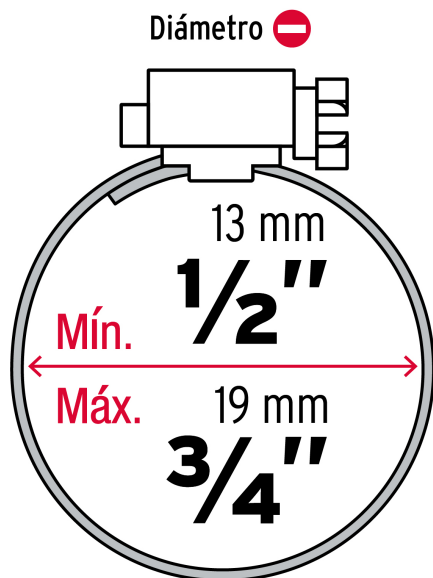
Datos de Empaque (Medidas y pesos aproximados)

Empaque Individual	Medidas: Alto: 16.5 cm (6 1/2") Ancho: 1.5 cm (1/2") Largo: 10 cm (4") Peso: 0.18 kg (0.4 lb)
Inner	Medidas: Alto: 14 cm (5 1/2") Ancho: 12.4 cm (5") Largo: 15 cm (6 ") Peso: 1.84 kg (4.06 lb)
Master	Medidas: Alto: 15.3 cm (6") Ancho: 25.8 cm (10 1/4") Largo: 31.2 cm (12 1/4") Peso: 7.76 kg (17.11 lb)

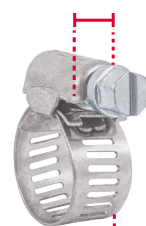
País de origen

Fabricado en China bajo las estrictas especificaciones de GRUPO TRUPER

Imagenes complementarias



5/8" (15.5 mm)



1/2" (13 mm)

Imágenes complementarias



EMPAQUE INDIVIDUAL



Peso: 0.18 kg (0.40 lb)

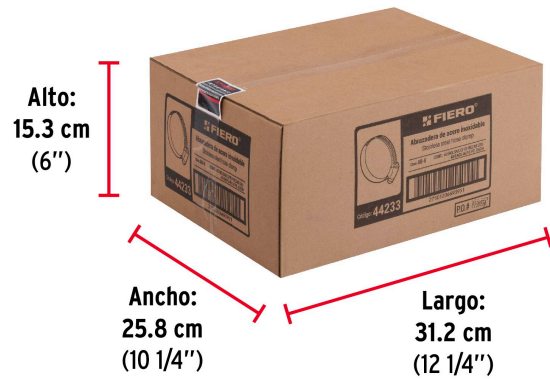
EMPAQUE INNER



Contiene: 10 piezas

Peso: 1.84 kg (4.06 lb)

EMPAQUE MASTER



Contiene: 4 inner (40 piezas)

Peso: 7.76 kg (17.11 lb)