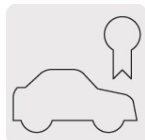





CÓDIGO: 44250 CLAVE: AB-72

Bolsa c/5 abrazaderas sin fin reforzadas #72, 4-1/8 - 5"

- Banda de acero inoxidable
- Tornillo de acero
- Para uso automotriz, industrial y doméstico



Calidad automotriz



Uso industrial



Uso doméstico

Certificaciones y garantías

- Excede la norma: ANSI / SAE: J1508
- Garantizado contra defectos de fabricación o mano de obra. La garantía se puede hacer válida con cualquier distribuidor de TRUPER

Especificaciones

Diámetro mínimo	4-1/8" (105 mm)
Diámetro máximo	5" (127 mm)
Ancho	1/2" (13 mm)
Empaque individual	Bolsa con 5 piezas
Pallet	720
Inner	3
Master	12

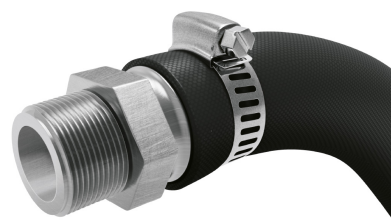
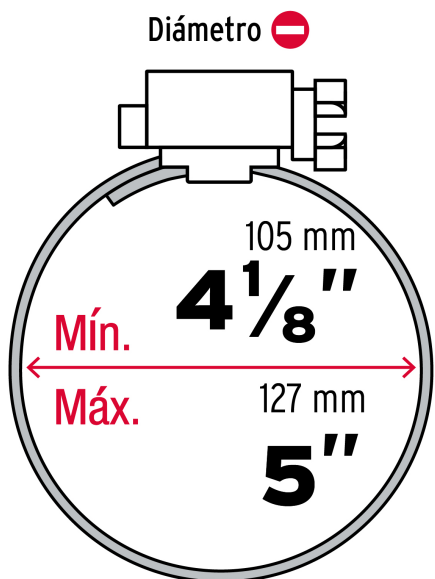
Datos de Empaque (Medidas y pesos aproximados)

Empaque Individual	Medidas: Alto: 20.5 cm (8") Ancho: 4.7 cm (1 3/4") Largo: 17.5 cm (7") Peso: 0.22 kg (0.49 lb)
Inner	Medidas: Alto: 20 cm (7 3/4") Ancho: 12.7 cm (5") Largo: 18.2 cm (7 1/4") Peso: 0.74 kg (1.63 lb)
Master	Medidas: Alto: 21 cm (8 1/4") Ancho: 26.4 cm (10 1/2") Largo: 37.5 cm (14 3/4") Peso: 3.38 kg (7.45 lb)

País de origen

Fabricado en China bajo las estrictas especificaciones de GRUPO TRUPER

Imágenes complementarias



Imágenes complementarias



EMPAQUE INDIVIDUAL



Peso: 0.22 kg (0.49 lb)

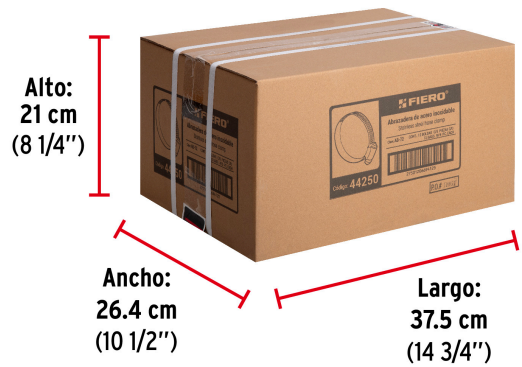
EMPAQUE INNER



Contiene: 3 piezas

Peso: 0.74 kg (1.63 lb)

EMPAQUE MASTER



Contiene: 4 inner (12 piezas)

Peso: 3.38 kg (7.45 lb)