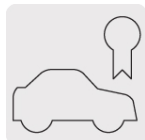




CÓDIGO: 44254 CLAVE: AB-104

## Bolsa c/5 abrazaderas sin fin reforzadas #104, 6-1/8 - 7"

- Banda de acero inoxidable
- Tornillo de acero
- Para uso automotriz, industrial y doméstico



Calidad automotriz



Uso industrial



Uso doméstico

### Certificaciones y garantías

- Excede la norma: ANSI / SAE: J1508
- Garantizado contra defectos de fabricación o mano de obra. La garantía se puede hacer válida con cualquier distribuidor de TRUPER

### Especificaciones

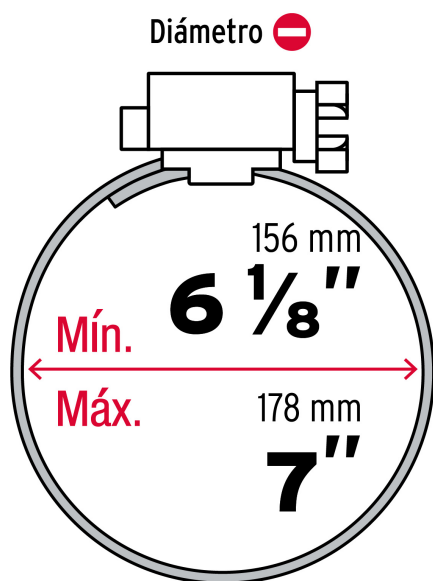
<b>Diámetro mínimo</b>	6-1/8" (156 mm)
<b>Diámetro máximo</b>	7" (175 mm)
<b>Ancho</b>	1/2" (13 mm)
<b>Empaque individual</b>	Bolsa con 5 piezas
<b>Inner</b>	2
<b>Master</b>	8
<b>Pallet</b>	400

### Datos de Empaque (Medidas y pesos aproximados)

<b>Empaque Individual</b>	<b>Medidas:</b> Alto: 30 cm (11 3/4") Ancho: 4.7 cm (1 3/4") Largo: 21 cm (8 1/4") <b>Peso:</b> 0.27 kg (0.60 lb)
<b>Inner</b>	<b>Medidas:</b> Alto: 21 cm (8 1/4") Ancho: 12.3 cm (4 3/4") Largo: 21.5 cm (8 1/2") <b>Peso:</b> 0.64 kg (1.41 lb)
<b>Master</b>	<b>Medidas:</b> Alto: 22.6 cm (9") Ancho: 26.2 cm (10 1/4") Largo: 43.7 cm (17 1/4") <b>Peso:</b> 2.98 kg (6.57 lb)

**País de origen**

Fabricado en China bajo las estrictas especificaciones de GRUPO TRUPER

**Imágenes complementarias**

Imágenes complementarias

