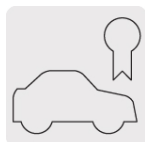





CÓDIGO: 44255 CLAVE: AB-03

Bolsa c/10 abrazaderas mini sin fin reforzadas #3, 1/4"-5/8"

- Banda de acero inoxidable
- Tornillo de acero
- Para uso automotriz, industrial y doméstico



Calidad automotriz



Uso industrial



Uso doméstico

Certificaciones y garantías

- Garantizado contra defectos de fabricación o mano de obra. La garantía se puede hacer válida con cualquier distribuidor de TRUPER

Especificaciones

Diámetro mínimo	1/4" (6 mm)
Diámetro máximo	5/8" (16 mm)
Ancho	5/16" (8 mm)
Empaque individual	Bolsa con 10 piezas
Inner	10
Master	40
Pallet	4800

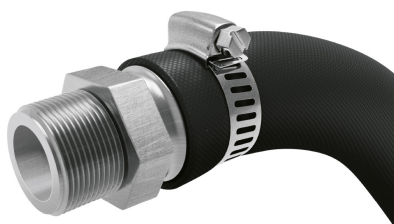
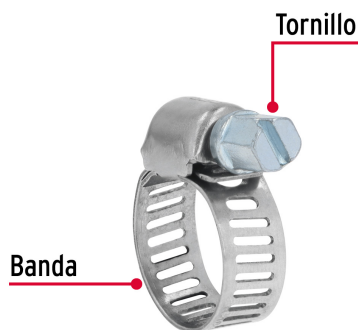
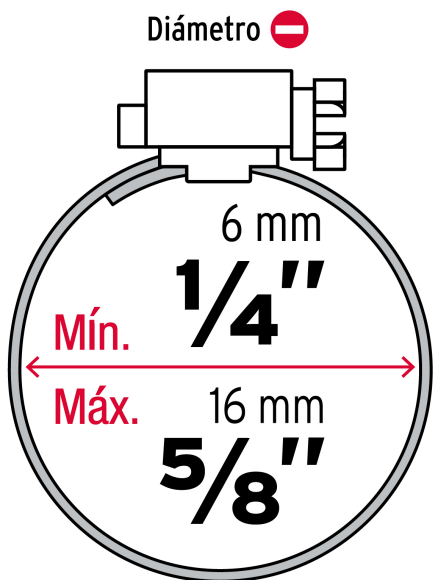
Datos de Empaque (Medidas y pesos aproximados)

Empaque Individual	Medidas: Alto: 14.5 cm (5 3/4") Ancho: 1.7 cm (3/4") Largo: 8 cm (3 1/4") Peso: 0.08 kg (0.18 lb)
Inner	Medidas: Alto: 14 cm (5 1/2") Ancho: 9.6 cm (3 3/4") Largo: 12.2 cm (4 3/4") Peso: 0.82 kg (1.81 lb)
Master	Medidas: Alto: 15.5 cm (6") Ancho: 20.8 cm (8 1/4") Largo: 25.4 cm (10") Peso: 3.48 kg (7.67 lb)

País de origen

Fabricado en China bajo las estrictas especificaciones de GRUPO TRUPER

Imágenes complementarias



Imágenes complementarias



EMPAQUE INDIVIDUAL



Peso: 0.08 kg (0.18 lb)

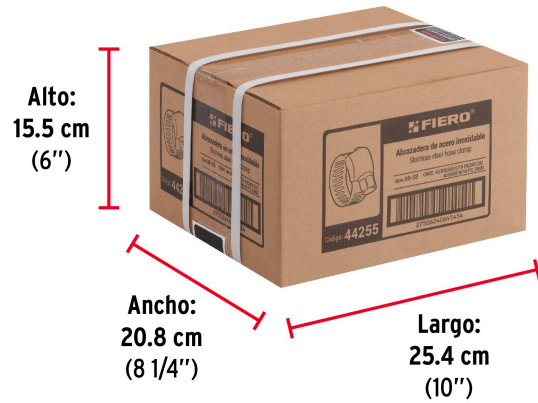
EMPAQUE INNER



Contiene: 10 piezas

Peso: 0.82 kg (1.81 lb)

EMPAQUE MASTER



Contiene: 4 inner (40 piezas)

Peso: 3.48 kg (7.67 lb)