



CÓDIGO: 44405 CLAVE: PIBR-3/4R

Bolsa con 100 pijas 3/4" hexagonal, punta broca con rondana

- Fabricadas de acero con recubrimiento galvanizado
- Con rondana de neopreno que proporciona un mejor sellado y evita la corrosión entre las superficies
- Para fijación y sujeción

**Certificaciones y garantías**

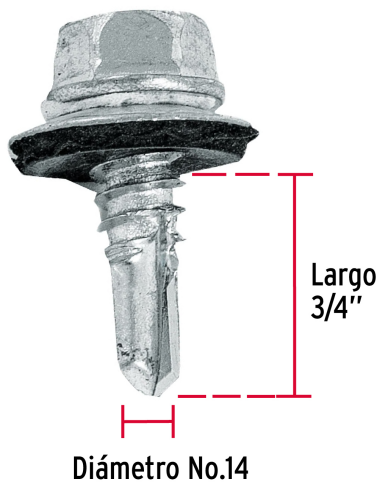
- Garantizado contra defectos de fabricación o mano de obra. La garantía se puede hacer válida con cualquier distribuidor de TRUPER

Especificaciones

Número	14
Largo	3/4" (19 mm)
Espesor máximo de barrenado recomendado	4 mm
Velocidad recomendada	1,000-1,800 rpm
Piezas por bolsa	100
Empaque individual	Bolsa
Inner	6
Master	36
Pallet	1296

País de origen**Fabricado en México bajo las estrictas especificaciones de GRUPO TRUPER**

Imágenes complementarias



EMPAQUE INDIVIDUAL



Peso: 0.6 kg (1.32 lb)

EMPAQUE INNER



Contiene: 6 piezas

Peso: 3.66 kg (8.07 lb)

Imagenes complementarias

EMPAQUE MASTER



Contiene: 6 inner (36 piezas)

Peso: 22.26 kg (49.07 lb)

