

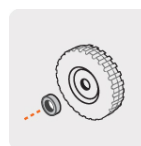
PRETUL®



CÓDIGO: 44476 CLAVE: DIA-200

## Diablo de carga de 200 kg, ruedas sólidas, balero sencillo

- Estructura tubular de acero cédula 30 con 3 refuerzos en plataforma
- Soleras de acero
- Ruedas de hule sólido antiponchaduras de uso rudo, con eje central sin tubo
- Ruedas de refacción compatibles con 1 y 2 baleros
- Compatible con RD-71, RD-61 y RD-51 marca Pretul®



1 Balero

### Certificaciones y garantías

- Garantizado contra defectos de fabricación o mano de obra. La garantía se puede hacer válida con cualquier distribuidor de TRUPER

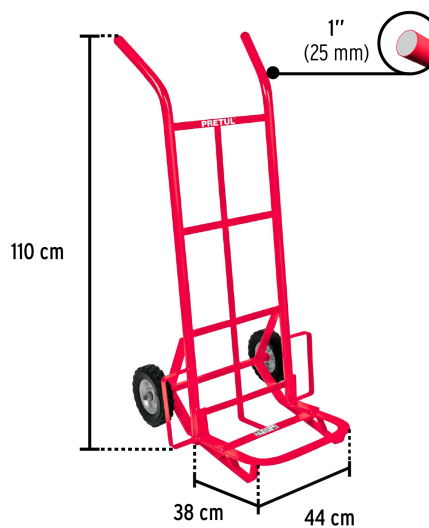
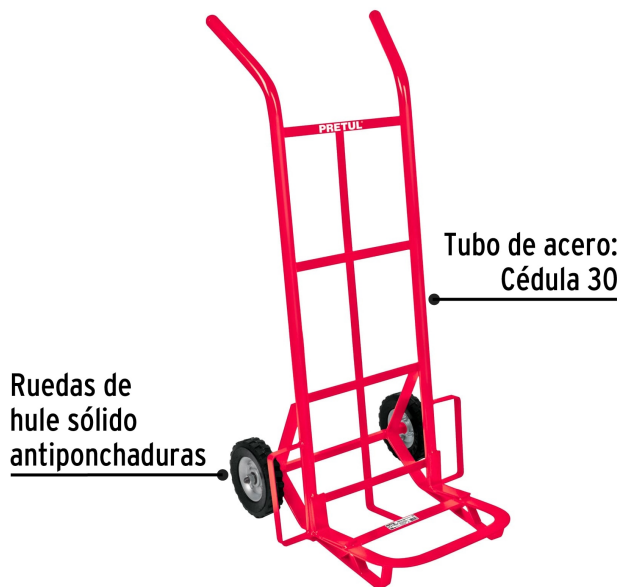
### Especificaciones

Capacidad de carga	200 kg
Tubo de acero	Cédula 30
Dimensiones (altura x profundidad x ancho)	110 cm x 44 cm x 38 cm
Diámetro del tubo	1" (25 mm)
Diámetro de la rueda x pisada	7" x 1-3/4" (175 x 45 mm)
Diámetro del eje	5/8" (16 mm)
Largo del eje	1-1/4" (32 mm)
Diámetro del rin	4-1/4" (110 mm)
Peso	13 kg
Pallet	28
Inner	1

### País de origen

Fabricado en México bajo las estrictas especificaciones de GRUPO TRUPER

Imágenes complementarias



Eje central sin tubo

1 1/4" (32 mm)



1 3/4" (45 mm)

