

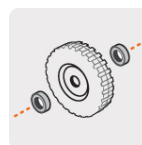
PRETUL®



CÓDIGO: 44478 CLAVE: DIA-400

## Diablo de carga de 400 kg, ruedas sólidas, doble balero

- Estructura tubular de acero cédula 30 con 3 refuerzos en plataforma
- Soleras de acero
- Ruedas de hule sólido antiponchaduras de uso rudo, con eje central sin tubo
- Compatible con RD-102, RD-92 y RD-82 marca Pretul®



2 Baleros

### Certificaciones y garantías

- Garantizado contra defectos de fabricación o mano de obra. La garantía se puede hacer válida con cualquier distribuidor de TRUPER

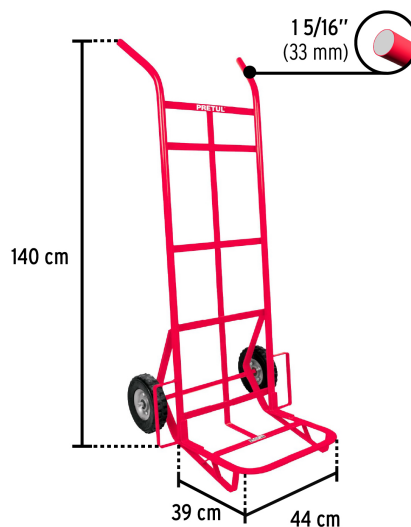
### Especificaciones

|  |                           |
|--|---------------------------|
| Capacidad de carga                         | 400 Kg                    |
| Dimensiones (altura x profundidad x ancho) | 140 cm x 44 cm x 39 cm    |
| Diámetro del tubo                          | 1-1/4" (32 mm)            |
| Diámetro de la rueda x pisada              | 9" x 2-1/4" (225 x 55 mm) |
| Diámetro del eje                           | 5/8" (16 mm)              |
| Largo del eje                              | 1-1/4" (32 mm)            |
| Diámetro del rin                           | 4-1/4" (110 mm)           |
| Peso                                       | 19 kg                     |
| Pallet                                     | 24                        |
| Inner                                      | 1                         |

### País de origen

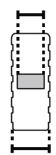
Fabricado en México bajo las estrictas especificaciones de GRUPO TRUPER

Imágenes complementarias



Eje central sin tubo

1 1/4" (32 mm)



2 1/4" (55 mm)

