




CÓDIGO: 44549 CLAVE: TUE-5/16

Bolsa con 150 tuercas 5/16" hexagonales de acero galvanizado

- Fabricadas en acero con recubrimiento galvanizado
- La medida corresponde al tamaño del tornillo que se acopla
- Permiten sujetar y fijar uniones de elementos desmontables



Certificaciones y garantías

- Garantizado contra defectos de fabricación o mano de obra. La garantía se puede hacer válida con cualquier distribuidor de TRUPER

Especificaciones

Medida	5/16" (8 mm)
Tipo de cuerda	Standard
Piezas por bolsa	150
Empaque individual	Bolsa
Inner	6
Master	24
Pallet	1152

Datos de Empaque (Medidas y pesos aproximados)

Empaque Individual	Medidas: Alto: 15 cm (6") Ancho: 1.5 cm (1/2") Largo: 14.5 cm (5 3/4") Peso: 0.68 kg (1.50 lb)
Inner	Medidas: Alto: 9.2 cm (3 3/4") Ancho: 13 cm (5 1/4") Largo: 18 cm (7") Peso: 4.11 kg (9.06 lb)
Master	Medidas: Alto: 11.3 cm (4 1/2") Ancho: 27.5 cm (10 3/4") Largo: 37.5 cm (14 3/4") Peso: 16.7 kg (36.82 lb)

País de origen

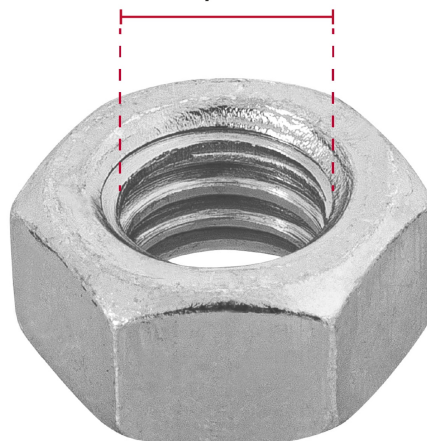
Fabricado en México bajo las estrictas especificaciones de GRUPO TRUPER

Imágenes complementarias

Acero con recubrimiento galvanizado



Diámetro 5/16"



EMPAQUE INDIVIDUAL



Peso: 0.68 kg (1.50 lb)

Imagenes complementarias

EMPAQUE INNER



Contiene: 6 piezas

Peso: 4.11 kg (9.06 lb)

EMPAQUE MASTER



Contiene: 4 inner (24 piezas)

Peso: 16.7 kg (36.82 lb)