




CÓDIGO: 44550 CLAVE: TUE-3/8

Bolsa con 100 tuercas 3/8" hexagonales de acero galvanizado

- Fabricadas en acero con recubrimiento galvanizado
- La medida corresponde al tamaño del tornillo que se acopla
- Permiten sujetar y fijar uniones de elementos desmontables



Certificaciones y garantías

- Garantizado contra defectos de fabricación o mano de obra. La garantía se puede hacer válida con cualquier distribuidor de TRUPER

Especificaciones

Medida	3/8" (9.5 mm)
Tipo de cuerda	Standard
Piezas por bolsa	100
Empaque individual	Bolsa
Inner	6
Master	24
Pallet	1152

Datos de Empaque (Medidas y pesos aproximados)

Empaque Individual	Medidas: Alto: 14 cm (5 1/2") Ancho: 1.6 cm (3/4") Largo: 14 cm (5 1/2") Peso: 0.65 kg (1.43 lb)
Inner	Medidas: Alto: 9.6 cm (3 3/4") Ancho: 13 cm (5 1/4") Largo: 17.8 cm (7") Peso: 4 kg (8.82 lb)
Master	Medidas: Alto: 11.2 cm (4 1/2") Ancho: 27.5 cm (10 3/4") Largo: 37.3 cm (14 3/4") Peso: 16.3 kg (35.94 lb)

País de origen

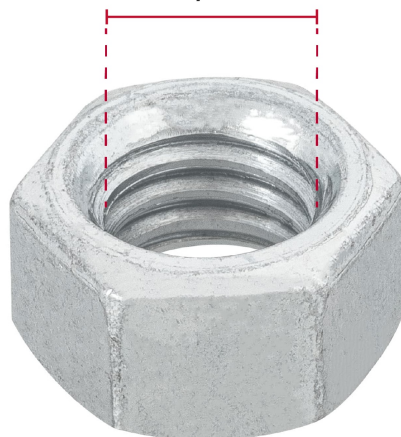
Fabricado en México bajo las estrictas especificaciones de GRUPO TRUPER

Imágenes complementarias

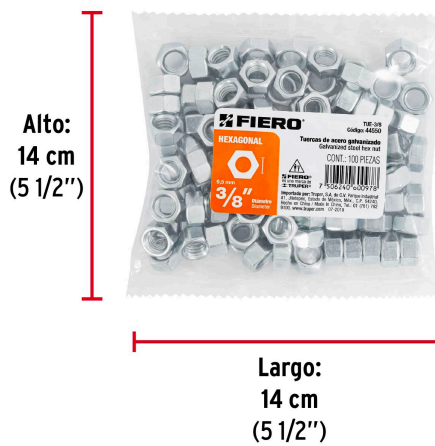
Acero con recubrimiento galvanizado



Diámetro 3/8"



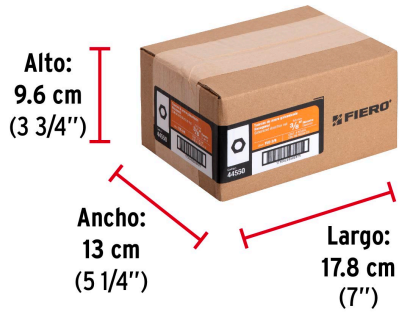
EMPAQUE INDIVIDUAL



Alto:
14 cm
(5 1/2")

Largo:
14 cm
(5 1/2")

Peso: 0.65 kg (1.43 lb)

Imágenes complementarias**EMPAQUE INNER****Contiene: 6 piezas****Peso: 4 kg (8.82 lb)****EMPAQUE MASTER****Contiene: 4 inner (24 piezas)****Peso: 16.3 kg (35.94 lb)**