



CÓDIGO: 48522 CLAVE: REF-PUR2-02

## Válvula desviadora p/filtro sobre tarja, Foset

- Válvula fabricada de latón
- Para purificador de agua modelo PURA-P2, marca Foset®



### Certificaciones y garantías

- Garantizado contra defectos de fabricación o mano de obra. La garantía se puede hacer válida con cualquier distribuidor de TRUPER

### Especificaciones

<b>Peso</b>	93 g
<b>Empaque individual</b>	Bolsa
<b>Inner</b>	5
<b>Master</b>	80
<b>Pallet</b>	5120

### Datos de Empaque (Medidas y pesos aproximados)

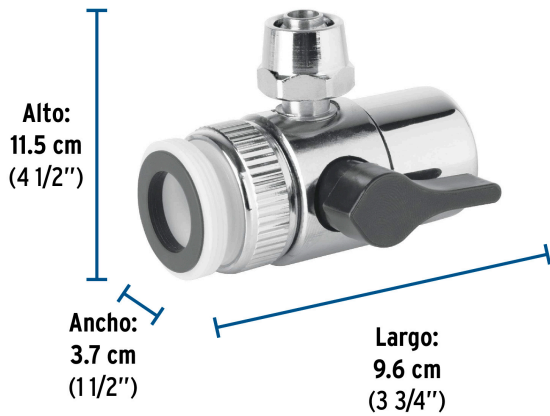
<b>Empaque Individual</b>	<b>Medidas:</b> Alto: 11.5 cm (4 1/2") Ancho: 3.7 cm (1 1/2") Largo: 9.6 cm (3 3/4") <b>Peso:</b> 0.09 kg (0.20 lb)
<b>Inner</b>	<b>Medidas:</b> Alto: 15.5 cm (6") Ancho: 3.7 cm (1 1/2") Largo: 17 cm (6 3/4") <b>Peso:</b> 0.47 kg (1.04 lb)
<b>Master</b>	<b>Medidas:</b> Alto: 19.6 cm (7 3/4") Ancho: 25.5 cm (10") Largo: 25 cm (9 3/4") <b>Peso:</b> 8 kg (17.64 lb)

### País de origen

Fabricado en China bajo las estrictas especificaciones de GRUPO TRUPER

**Imagenes complementarias**

**EMPAQUE INDIVIDUAL**



Peso: 0.09 kg (0.20 lb)

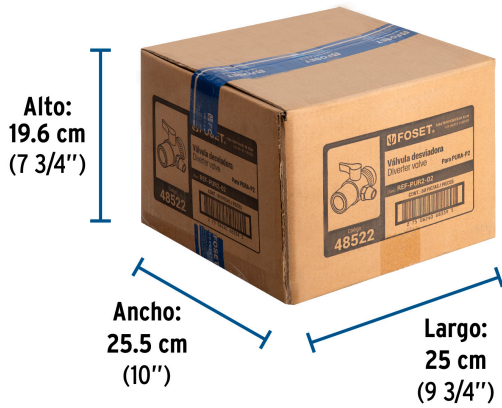
**EMPAQUE INNER**



Contiene: 5 piezas

Peso: 0.47 kg (1.04 lb)

**EMPAQUE MASTER**



Contiene: 16 inner (80 piezas)

Peso: 8 kg (17.64 lb)