



CÓDIGO: 43281 CLAVE: COR-250

Bolsa con 2 correderas extensión 50 cm p/cajón, ancho 2.5 cm

- Fabricada en acero con acabado niquelado
- Sistema de balines para suave operación
- Topes de retención para cajón
- Para escritorios, muebles y armarios

Certificaciones y garantías

- Garantizado contra defectos de fabricación o mano de obra. La garantía se puede hacer válida con cualquier distribuidor de TRUPER

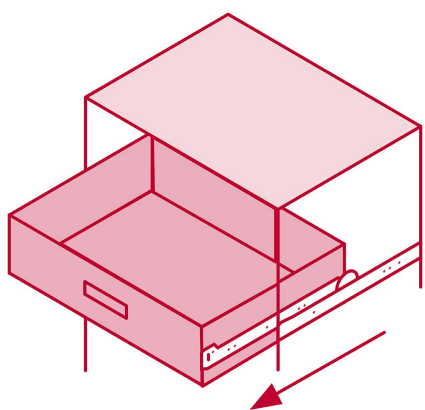
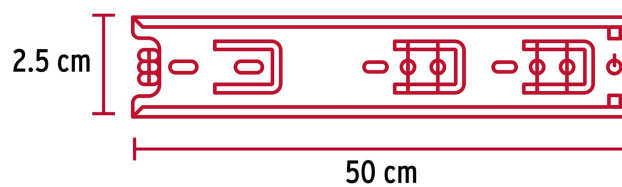
Especificaciones

Capacidad de carga	8 Kg por par
Ancho	2.5 cm
Largo	50 cm
Largo total	81 cm
Empaque individual	Bolsa con 2 piezas
Pallet	2240
Inner	4
Master	40

País de origen

Fabricado en China bajo las estrictas especificaciones de GRUPO TRUPER

Imágenes complementarias



**El cajón sale
3/4 partes**

