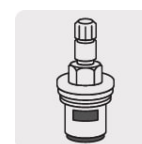
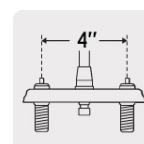




CÓDIGO: 45511 CLAVE: MP-048P

Mezcladora plástica 4" para lavabo, manerales de palanca

- Cuerpo termoplástico de alta resistencia
- Cubierta, nariz y manerales de ABS cromado que nunca se oxidan
- Cartucho cerámico de suave y fácil apertura
- Ideal para zonas costeras o de alta humedad



Certificaciones y garantías

- Cumple la norma NMX-C-415-ONNCCE



Especificaciones

Acabado	Cromo
Distancia entre taladros	4"
Presión de trabajo mínima	0.25 kgf/cm ² a 1 kgf/cm ²
Conexión roscable	1/2" - 14 NPSM
Dimensiones de la cubierta	9 cm x 17 cm x 6 cm
Peso	220 g
Empaque individual	Caja
Inner	2
Master	24
Pallet	288

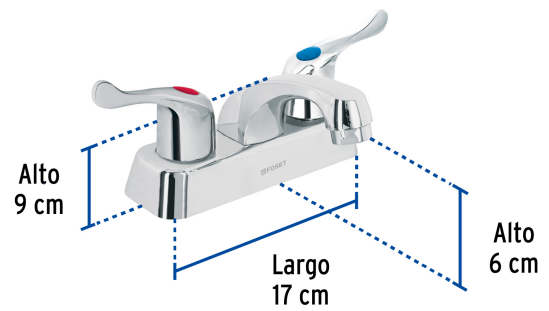
País de origen

Fabricado en China bajo las estrictas especificaciones de **GRUPO TRUPER**

Refacciones y/o accesorios disponibles en catálogo (no incluidas)

Código	Clave	Descripción
45518	MMP-200	Juego de manerales de palanca p/lav-fregadero, cromo, Basic
49379	CR-MP-048	Cuello nariz corta para mezcladora de lavabo, cromo, Basic

Imagenes complementarias



Altura (h)	kPa	Presión kgf/cm ²	PSI
2.5 m	25	0.25	3.6
3 m	30	0.3	4.2
4 m	40	0.4	5.6

