



CÓDIGO: 15484 CLAVE: LLCR-14X

Llave de cruz 14" plegable pulida y cromada, TRUPER

- Cuerpo de acero forjado al medio carbono
- Acabado cromado
- Para remover tuercas y birlos de llantas en automóviles y camionetas
- Tamaño de bocas 17 mm, 3/4", 13/16", 7/8"

Certificaciones y garantías

- Excede la norma especificación federal: GGG-W-644b / DIN-899



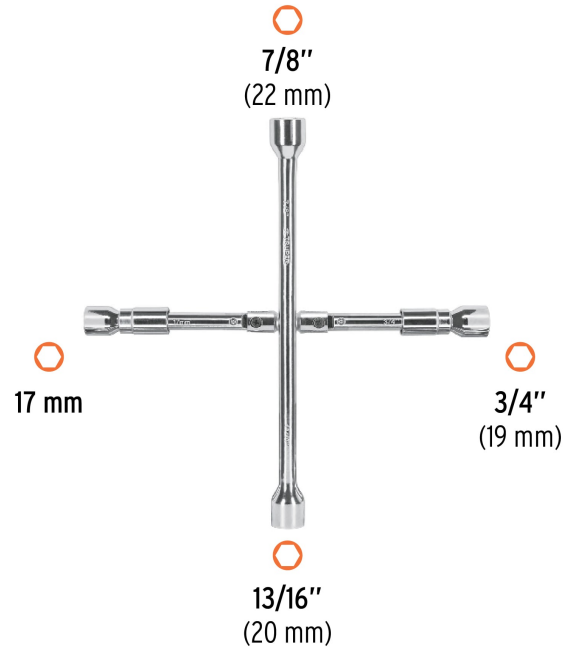
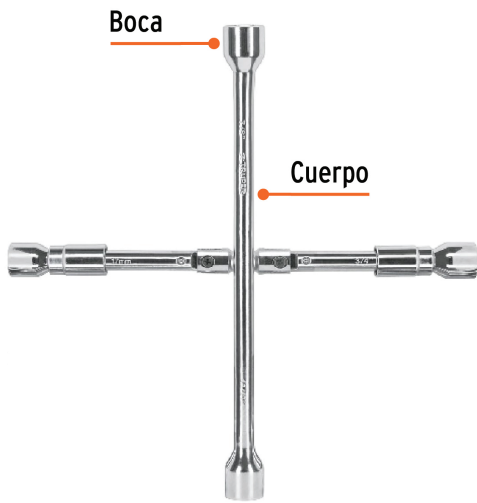
Especificaciones

Medida	14" (35 cm)
Tamaño de bocas	17 mm, 3/4"(19 mm), 13/16"(20.5 mm), 7/8"(22 mm)
Peso	1.2 kg
Empaque individual	Funda
Inner	3
Master	12
Pallet	720

País de origen

Fabricado en China bajo las estrictas especificaciones de GRUPO TRUPER

Imágenes complementarias



Para desplegar llave

