

PRETUL®



CÓDIGO: 20949 CLAVE: CP-36P

Cortapernos 36", mango tubular, PRETUL

- Cuchillas de acero al cromo manganeso, forjadas y templadas, para mayor resistencia y durabilidad
- Mango tubular de acero con grip antiderrapante
- Tornillos de ajuste para mayor precisión y alineación de las cuchillas
- Mecanismo de palanca de 3 puntos que aumenta la presión aplicada hasta 50 veces

Certificaciones y garantías

- Excede la norma Especific. Federal: GGG-C-740d



Especificaciones

Largo total	36" (90 cm)
Capacidad máxima de corte	Materiales suaves 9/16" (14 mm) Materiales duros 7/16" (11 mm)
Largo de zona de corte	1 5/8" (41 mm)
Peso	5.3 kg
Empaque individual	Caja
Inner	2
Master	4
Pallet	100

Datos de Empaque (Medidas y pesos aproximados)

Empaque Individual	Medidas: Alto: 21.2 cm (8 1/4") Ancho: 5.4 cm (2 1/4") Largo: 94.2 cm (37") Peso: 5.14 kg (11.33 lb)
Inner	Medidas: Alto: 22 cm (8 3/4") Ancho: 11.5 cm (4 1/2") Largo: 96 cm (37 3/4") Peso: 10.64 kg (23.46 lb)

Datos de Empaque (Medidas y pesos aproximados)

Master

Medidas: Alto: 23.5 cm (9 1/4") Ancho: 25 cm (9 3/4") Largo: 97 cm (38 1/4") **Peso:** 22.2 kg (48.94 lb)

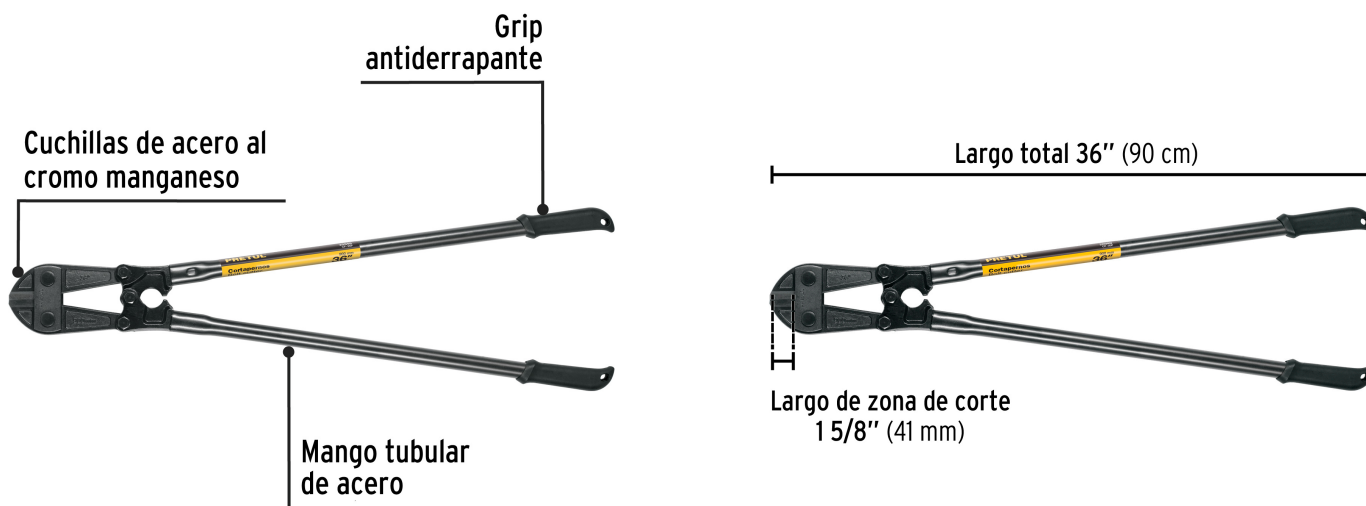
País de origen

Fabricado en China bajo las estrictas especificaciones de **GRUPO TRUPER**

Refacciones y/o accesorios disponibles en catálogo (no incluidas)

Código	Clave	Descripción
20955	REP-CP-36P	Cuchillas de repuesto para cortapernos 36", Pretul

Imágenes complementarias



Imágenes complementarias

CAPACIDAD MÁXIMA DE CORTE

Tamaño de cortaperno

36" (90 cm)

Materiales suaves

9/16" (14 mm)

- Aluminio
- Cobre
- Broce
- Hojalata
- Plata y otros

Materiales duros

7/16" (11 mm)

- Acero
- Varilla no endurecida
- Alambrón y otros

