

TRUPER



CÓDIGO: 16053 CLAVE: SOIN-130/200

## Soldadora inversora 200A, Bi-voltaje 127/220V, TRUPER

- Ligera, compacta y fácil de transportar, más eficiente (mayor ciclo de trabajo) y con menor consumo eléctrico que una soldadora convencional
- Rango de corriente CC: **15 A - 130 A CD** (127 V) / **15 A - 200 A CD** (220 V)
- Sistema de adaptación automática BI-VOLTAJE **127-220 V**, detecta y se adapta al voltaje de entrada, sin necesidad que el usuario cambie conectores o manipule controles
- Selector para proceso de soldadura: electrodo revestido (SMAW) y tungsteno (TIG)
- Bornes de cambio rápido: 1/2"
- Para electrodo revestido 6013, 6011 (Hasta 3/16") y 7018 (Hasta 5/32")
- Display digital y perilla para ajuste de corriente
- Luz indicadora de protección térmica y de energía



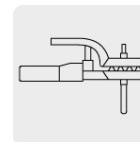
Doble voltaje de alimentación



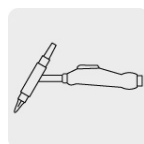
Corriente constante



Corriente directa



SMAW Electrodo revestido



TIG Tungsteno

### Certificaciones y garantías

- Cumple la norma: NOM-003-SCFI



### Especificaciones

Corriente máxima

200 A CD

## Especificaciones

<b>Bornes</b>	1/2"
<b>Ciclo de trabajo</b>	40% (4 minutos de trabajo por 6 minutos de descanso)
<b>Alimentación</b>	1 FASE (127 V CA / 39.5 A / 60 Hz), 2 FASES (220 V CA / 45 A / 60 Hz)
<b>Voltaje de circuito abierto</b>	1 FASE (90 V CD), 2 FASES (76 V CD)
<b>Potencia</b>	1 FASE (5 kVA), 2 FASES (9.9 kVA)
<b>Rango de corriente</b>	1 FASE (15 A -130 A CD), 2 FASES (15 A - 200 A CD)
<b>Tipos de electrodo</b>	6013, 6011 y 7018
<b>Dimensiones (Base x Alto x Fondo)</b>	16 cm x 29 cm x 40 cm
<b>Peso</b>	5.7 kg (12.6 lb)
<b>Empaque individual</b>	Caja
<b>Inner</b>	1
<b>Pallet</b>	30

## País de origen

Fabricado en China bajo las estrictas especificaciones de GRUPO TRUPER

## Incluye

Cable con tenaza para tierra 2.4 m (7.9 ft), # 3 AWG (25 mm<sup>2</sup>)

Cable con tenaza portaelectrodo 2.3 m (7.5 ft), # 3 AWG (25 mm<sup>2</sup>)

Cable de alimentación con clavija 2 m (6.6 ft)

Careta protectora

Cepillo de alambre

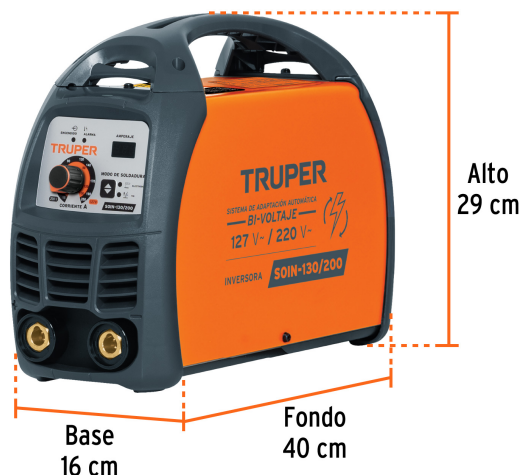
Correa

1 kg de Electrodo 1/8" E6013-4

## Refacciones y/o accesorios disponibles en catálogo (no incluidas)

Código	Clave	Descripción
12108	AN-SI-12/16/20	Antorcha para soldadoras inversoras, TRUPER
14112	AN-GRUPO1	Antorcha proceso TIG p/soldadoras inversoras y multiprocesos
14114	DIF-GRUPO1	Juego de 3 difusores para SOMU-200X y SOMU-250X, TRUPER
14115	BOQ-GRUPO1	Juego de 3 boquillas para SOMU-200X y SOMU-250X, TRUPER
14117	PBOQ-GRUPO1	Juego de 3 portaboquillas para SOMU-200X y SOMU-250X, TRUPER
100286	CAB-200A	Cables c/portaelectrodo y pinza a tierra, inversoras y multi

Imágenes complementarias



Características técnicas:

**IGBT**  
INVERTER

Tecnología que puede operar a cualquier nivel de corriente

**THERMAL**  
PROTECT

Protección térmica contra sobrecarga

**ARC**  
FORCE

Ajusta el valor óptimo del arco de la soldadura y permite soldar en diferentes posiciones

**ANTI**  
STICK

Evita el sobrecalentamiento y la adherencia del electrodo

**HOT**  
START

Facilita el arranque del arco

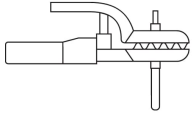
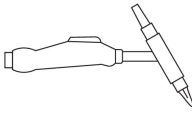
**LIFT**  
TIG

Facilita el arranque del arco con el proceso TIG

Accesorios incluidos:

	Cable con tenaza para tierra:	Cable: 2.4 m (7.9 ft) #3 AWG (25 mm <sup>2</sup> )
	Cable con tenaza portaelectrodo:	Cable: 2.3 m (7.5 ft) #3 AWG (25 mm <sup>2</sup> )
	Correa	
	Careta protectora	
	Cepillo de alambre	
	Cable de alimentación con clavija 2m (6.6 ft)	
	1 kg Electrodos 1/8" E6013-4	

Imágenes complementarias

<p>Para procesos de electrodo revestido</p>  <p><b>SMAW</b> Electrodo revestido</p>	<p><b>6013 / 6011</b></p> <p>3/32" 1/8" 5/32"</p> <p><b>7018</b></p> <p>3/32" 1/8"</p>	<p><b>6013 / 6011</b></p> <p>3/32" 1/8" 5/32" 3/16"</p> <p><b>7018</b></p> <p>3/32" 1/8" 5/32"</p>
 <p><b>TIG</b> Tungsteno</p>	<p>1 mm (0.039") 1.6 mm (0.062") 2 mm (0.078")</p>	

