

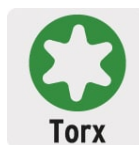
TRUPER

CÓDIGO: 13976 CLAVE: JPT-3/8X10

Juego de 10 dados cuadro 3/8" punta torx, estuche metálico



- Fabricados en acero al cromo vanadio con acabado pulido espejo para fácil limpieza y resistente a la oxidación
- Sistema de sujeción Truper-Drive con puntas convexas que aseguran y aumentan el torque sin dañar tuercas ni cabezas de tornillo
- Medida marcada para fácil identificación
- Estuche metálico con broche



Certificaciones y garantías



Especificaciones

Cuadro	3/8" (9.5 mm)
Empaque individual	Estuche
Inner	3
Master	12
Pallet	960

País de origen

Fabricado en Taiwán bajo las estrictas especificaciones de GRUPO TRUPER

Incluye

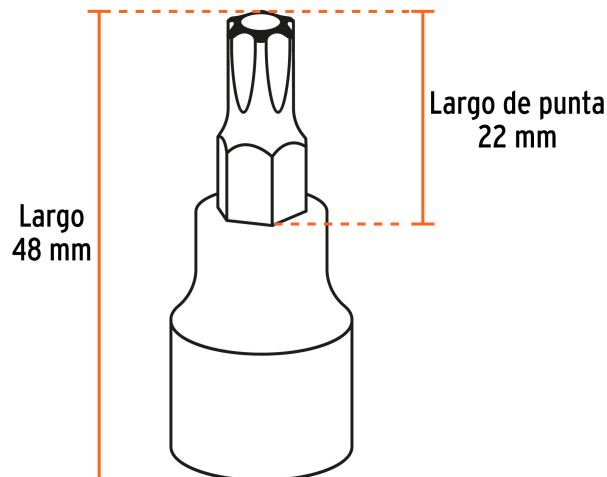
10 Dados punta torx T-15, T-20, T-25, T-27, T-30, T-40, T-45, T-50, T-55 y T-60

Imagenes complementarias

Dados de acero al cromo vanadio



Estuche metálico



- T-15
- T-20
- T-25
- T-27
- T-30
- T-40
- T-45
- T-50
- T-55
- T-60

