



CÓDIGO: 14169 CLAVE: JPH-3/8X7P

## Juego de 7 dados punta hexagonal std, cuadro 3/8", Truper

- Fabricados en acero al cromo vanadio con acabado pulido espejo para fácil limpieza y resistente a la oxidación
- Sistema de sujeción Truper-Drive con puntas convexas que aseguran y aumentan el torque sin dañar tuercas ni cabezas de tornillo
- Medida marcada para fácil identificación



### Certificaciones y garantías

- Garantizado contra defectos de fabricación o mano de obra. La garantía se puede hacer válida con cualquier distribuidor de TRUPER

### Especificaciones

|                           |                  |
|---------------------------|------------------|
| <b>Cuadro</b>             | 3/8" (9.5 mm)    |
| <b>Empaque individual</b> | Estuche plástico |
| <b>Inner</b>              | 4                |
| <b>Master</b>             | 24               |
| <b>Pallet</b>             | 1152             |

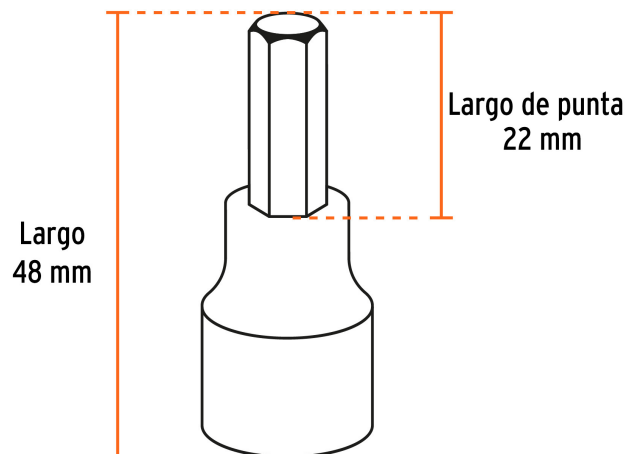
### País de origen

Fabricado en Taiwán bajo las estrictas especificaciones de GRUPO TRUPER

### Incluye

7 Dados de punta hexagonal 1/8", 5/32", 3/16", 7/32", 1/4", 5/16" y 3/8"

Imágenes complementarias



- Medidas**
- 1/8"
  - 5/32"
  - 3/16"
  - 7/32"
  - 1/4"
  - 5/16"
  - 3/8"

