

TRUPER



CÓDIGO: 13926 CLAVE: JPH-1/2X6M

## Juego de 6 dados cuadro 1/2" punta hex mm, estuche metálico

- Fabricados en acero al cromo vanadio con acabado pulido espejo para fácil limpieza y resistente a la oxidación
- Sistema de sujeción Truper-Drive con puntas convexas que aseguran y aumentan el torque sin dañar tuercas ni cabezas de tornillo
- Estuche metálico con broche
- Medidas marcadas para fácil identificación



### Certificaciones y garantías



### Especificaciones

Medida	Milimétrico
Cuadro	1/2" (12.7 mm)
Largo punta	21 mm
Largo total	55 mm
Empaque individual	Estuche
Inner	3
Master	12
Pallet	768

### País de origen

Fabricado en Taiwán bajo las estrictas especificaciones de Truper

### Incluye

6 Dados punta hexagonal medidas: 6mm, 8mm, 10mm 12mm, 14mm y 17mm

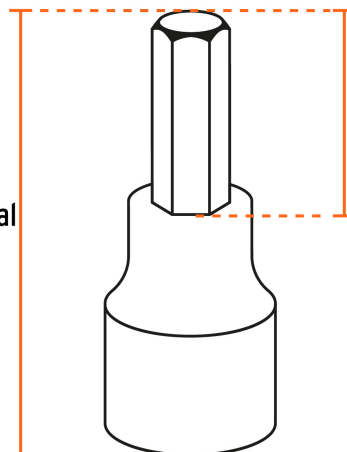
Imágenes complementarias

Dados de acero al cromo vanadio



Estuche metálico

Largo total 55 mm



Largo de punta 21 mm



- 6 mm
- 8 mm
- 10 mm
- 12 mm
- 14 mm
- 17 mm

