

TRUPER



CÓDIGO: 13929 CLAVE: JPH-1/2X7PH

Juego de 7 dados cuadro 1/2" punta hex std, estuche metálico

- Fabricados en acero al cromo vanadio con acabado pulido espejo para fácil limpieza y resistente a la oxidación
- Sistema de sujeción Truper-Drive con puntas convexas que aseguran y aumentan el torque sin dañar tuercas ni cabezas de tornillo
- Medidas marcadas para fácil identificación
- Estuche metálico con broche



Certificaciones y garantías



Especificaciones

Medida	Estándar
Cuadro	1/2" (12.7 mm)
Largo punta	21 mm
Largo total	55 mm
Empaque individual	Estuche
Inner	3
Master	12
Pallet	960

País de origen

Fabricado en Taiwán bajo las estrictas especificaciones de GRUPO TRUPER

Incluye

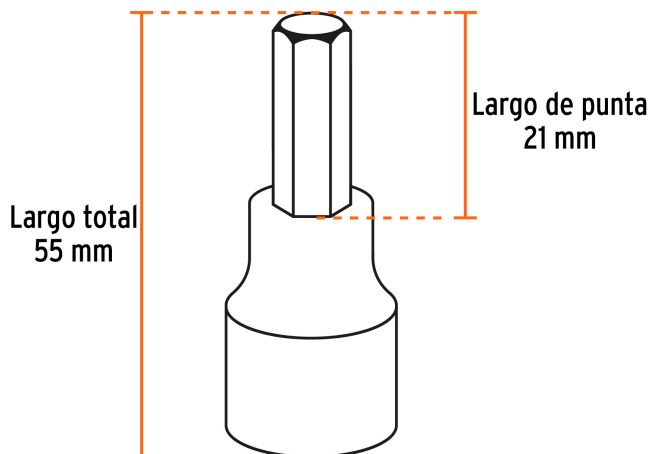
7 Dados punta hexagonal medidas: 1/4", 3/8", 1/2", 5/8", 5/16", 7/16" y 9/16"

Imagenes complementarias

Dados de acero al cromo vanadio



Estuche metálico



- 1/4"
- 5/16"
- 3/8"
- 7/16"
- 1/2"
- 9/16"
- 5/8"

