

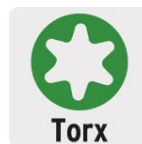
TRUPER



CÓDIGO: 13928 CLAVE: JPT-1/2X7

Juego de 7 dados cuadro 1/2" punta torx, estuche metálico

- Fabricados en acero al cromo vanadio con acabado pulido espejo para fácil limpieza y resistente a la oxidación
- Sistema de sujeción Truper-Drive con puntas convexas que aseguran y aumentan el torque sin dañar tuercas ni cabezas de tornillo
- Medidas marcadas para fácil identificación
- Estuche metálico con broche



Certificaciones y garantías



Especificaciones

Cuadro	1/2" (13 mm)
Empaque individual	Estuche
Largo punta	21 mm
Largo total	55 mm
Inner	3
Master	12
Pallet	960

País de origen

Fabricado en Taiwán bajo las estrictas especificaciones de Truper

Incluye

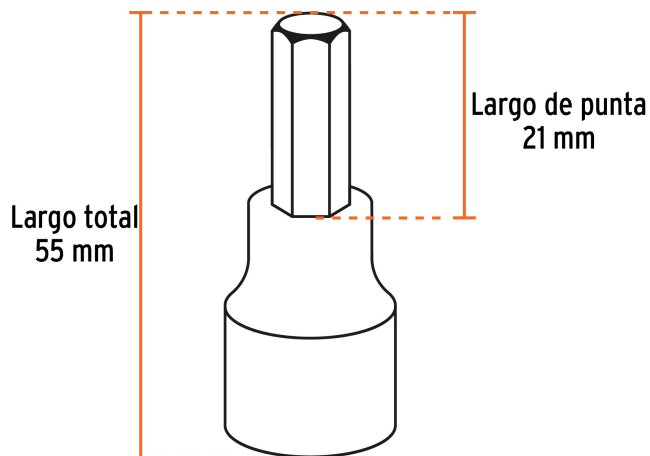
7 Dados punta Torx® medidas: T20, T25, T30, T40, T45, T50 y T55

Imágenes complementarias

Dados de acero al cromo vanadio



Estuche metálico



- T-20 T-45
- T-25 T-50
- T-30 T-55
- T-40

