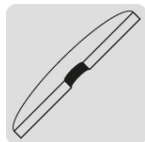




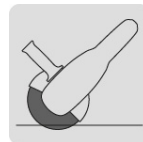
CÓDIGO: 12546 CLAVE: DICOF-7015

Disco Tipo 41 de 7" x 1.5 mm corte fino de metal, Sable

- Alta durabilidad
- Corte extrafino de metal
- Fabricado de óxido de aluminio



Tipo 41



Corte



Metal



Certificaciones y garantías

- Garantizado contra defectos de fabricación o mano de obra. La garantía se puede hacer válida con cualquier distribuidor de TRUPER



Especificaciones

Díámetro exterior	7" (175 mm)
Espesor	1/16" (1.5 mm)
Díámetro interno	7/8" (22.2 mm)
Velocidad máxima	8,500 rpm
Empaque individual	Encogible
Inner	10
Master	60
Pallet	12000

Datos de Empaque (Medidas y pesos aproximados)

Empaque Individual	Medidas: Alto: 18 cm (7") Ancho: 0.1 cm (1/8") Largo: 18 cm (7") Peso: 0.08 kg (0.18 lb)
Inner	Medidas: Alto: 1.7 cm (3/4") Ancho: 18 cm (7") Largo: 18 cm (7") Peso: 0.85 kg (1.87 lb)

Datos de Empaque (Medidas y pesos aproximados)

Master	Medidas: Alto: 12 cm (4 3/4") Ancho: 18.7 cm (7 1/4") Largo: 18.7 cm (7 1/4") Peso: 5.54 kg (12.21 lb)
---------------	----------------------------------------------------------------------------------------------------------------------

País de origen

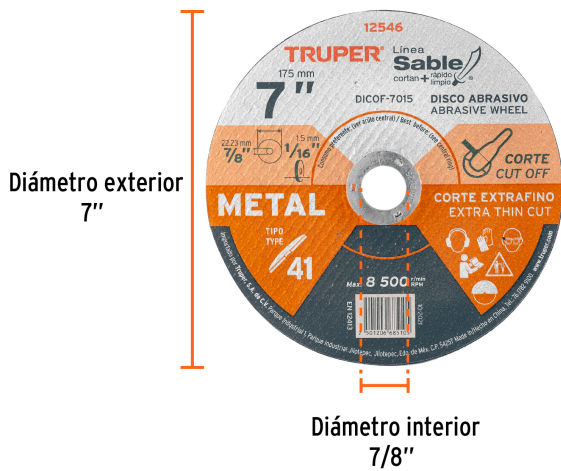
Fabricado en China bajo las estrictas especificaciones de GRUPO TRUPER

Refacciones y/o accesorios disponibles en catálogo (no incluidas)

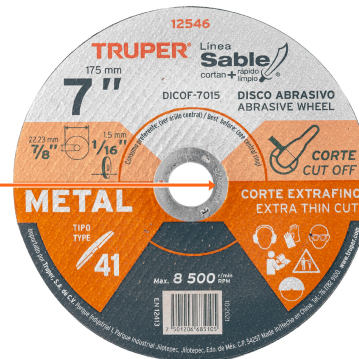
Código	Clave	Descripción
10540	ADC-5/8	Adaptador para discos abrasivos 7" a 9", tipo 41, eje 5/8-11
10541	ADC-M14	Adaptador para discos abrasivos 7" a 9", tipo 41, eje M14
10545	LLUDA	Llave universal para adaptadores std y mm, Truper

Imagenes complementarias

**Producto caducable
(Ver vigencia)**



Fecha de caducidad
Mes/ Año
VXX/XXXX



Imágenes complementarias



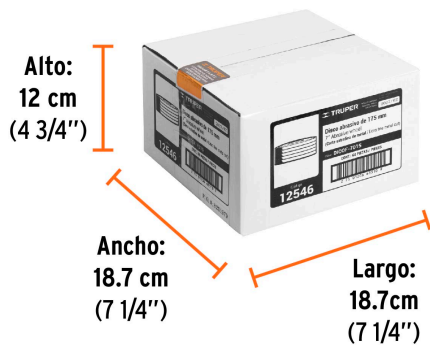
EMPAQUE INNER



Contiene: **10 piezas**

Peso: **0.85 kg (1.87 lb)**

EMPAQUE MASTER



Contiene: **6 inner (60 piezas)**

Peso: **5.54 kg (12.21 lb)**