

TRUPER



Se recomienda utilizar gasolina de alto octanaje, tipo PREMIUM

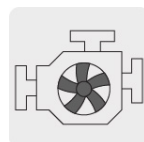
CÓDIGO: 17116 CLAVE: MOTB-2

Motobomba autocebante 2" x 2" a gasolina 7 HP, TRUPER

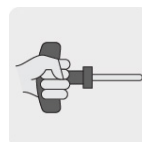
- Ideal para sistemas de riego, bombeo de pozos, agricultura y construcción. Para zonas de difícil acceso a electricidad
- Se utiliza para trasladar grandes cantidades de agua limpia
- Altura máxima de bombeo: **25 m**
- Flujo máximo: **500 L/min**
- Máxima profundidad de succión: **5 m**
- Sensor de nivel bajo de aceite
- Antes de arrancar, agregar aceite para motor de 4 tiempos SAE 10W-30 en el depósito de aceite
- Motor OHV a 4 tiempos de alto desempeño. No requiere mezcla de aceite y combustible
- Carcasa de aluminio e impulsor de hierro
- Bastidor de uso rudo
- Arranque manual (cuerda retráctil)
- Autocebante
- Compatible con mangueras para descarga modelos M25D, M210D y de succión, modelo M23S marca Truper®



Para agua limpia



Motor OHV



Arranque manual (cuerda retráctil)

Certificaciones y garantías



Especificaciones

Potencia	7 HP
Altura máxima de bombeo	25 m
Flujo máximo	500 L/min

Especificaciones

Máxima profundidad de succión	5 m
Diámetro de Entrada / Salida	2" (50 mm)
Duración del tanque con 100% de carga	1.66 horas
Capacidad del tanque	2.3 L
Velocidad sin carga	3,650 - 3,700 rpm
Cilindrada del motor	212 cc
Dimensiones (Base x Alto x Fondo)	39 cm x 41 cm x 48 cm
Peso	22 kg
Empaque individual	Caja
Inner	1
Pallet	8

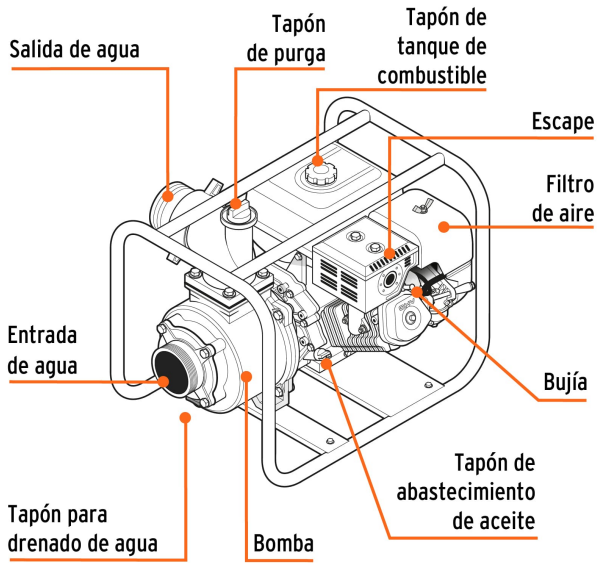
País de origen

Fabricado en China bajo las estrictas especificaciones de GRUPO TRUPER

Refacciones y/o accesorios disponibles en catálogo (no incluidas)

Código	Clave	Descripción
100862	M25D	Rollo de manguera plana de 2" x 50m de descarga p/motobomba
100864	M210D	Rollo de manguera plana de 2" x 100m de descarga p/motobomba
100959	M23S	Metro manguera rígida 2" succión para motobomba, rollo 30m
101135	TAPOA-MOTO	Kit de tapón y empaque para contenedor de aceite p/motobomba
101136	BUJI-MOTO	Bujía para motobomba, Truper
101137	BAYO-MOTO	Kit de bayoneta y empaque para motobomba, Truper
101138	TAPOG-MOTO	Tapón de gasolina para motobomba, Truper
101139	FILG-MOTO	Filtro de gasolina para motobomba, Truper
101150	CON-MOTO2	Kit de conector de descarga para MOTB-2, Truper
101890	CB-GRUPO1	Carburador para motobomba a gasolina MOTB-2/ MOTB-3, TRUPER

Imágenes complementarias



Curva de rendimiento

Para una mejor selección de acuerdo a sus necesidades compare el rendimiento entre altura y flujo que brinda cada uno de los modelos.

