

**PRETUL®**

CÓDIGO: 22070 CLAVE: GAPA-2P

## Gato hidráulico de patín 1.5t, 32 movimientos, Pretul

- Cuerpo de acero
- Ruedas giratorias para fácil manejo
- Válvula de seguridad que evita la sobrecarga
- Maneral que controla el levantamiento y descenso

### Certificaciones y garantías



### Especificaciones

<b>Movimientos</b>	32 (Nota: calculados sin carga)
<b>Capacidad de carga</b>	1.5 t
<b>Altura máxima</b>	30 cm (12")
<b>Altura mínima</b>	13.5 cm (5 1/4")
<b>Largo del gato</b>	41 cm (16")
<b>Peso neto</b>	7 kg (15 lb)
<b>Empaque individual</b>	Caja
<b>Inner</b>	1
<b>Pallet</b>	84

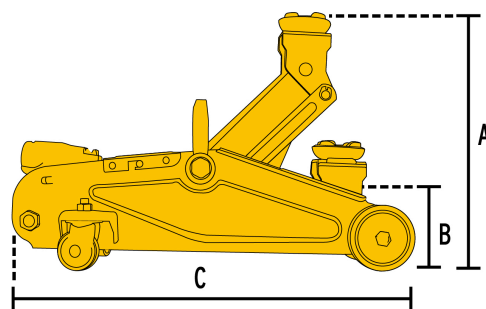
### País de origen

Fabricado en China bajo las estrictas especificaciones de GRUPO TRUPER

Refacciones y/o accesorios disponibles en catálogo (no incluidas)

Código	Clave	Descripción
28860	CJ-GAPA-2P	Caja de repuesto para GAPA-2P

Imágenes complementarias



A) Altura máxima	30 cm (12")
B) Altura mínima	13 cm (5 1/8")
C) Largo del gato	41 cm (16")

