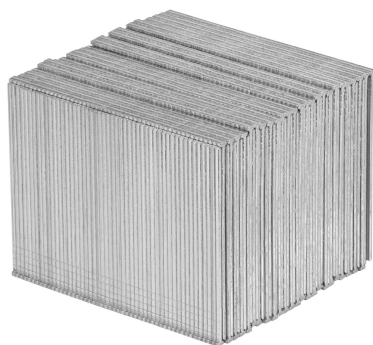


TRUPER



CÓDIGO: 15017 CLAVE: CLANEU-16-64

**Caja con 2500 clavos calibre 16, 64 mm para CLNE-16, Truper**

- Fabricados de acero
- Calibre 16
- Espesor de **1.6 mm**
- Para clavadora neumática modelo CLNE-16 marca Truper®
- Compatibles con otras marcas del mercado

**Certificaciones y garantías**

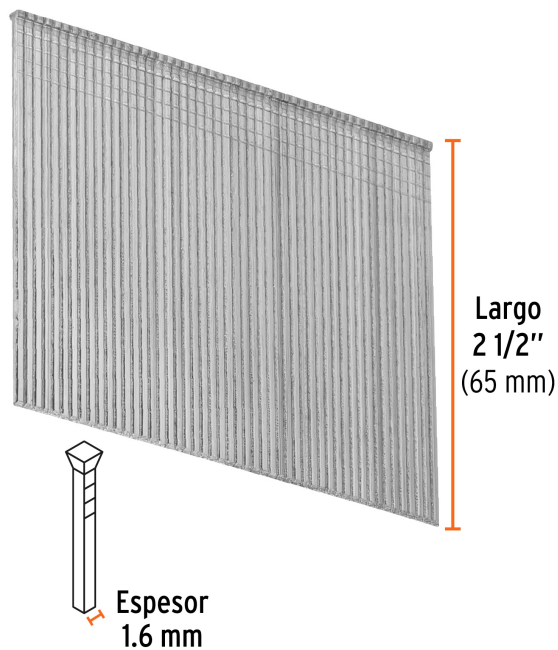
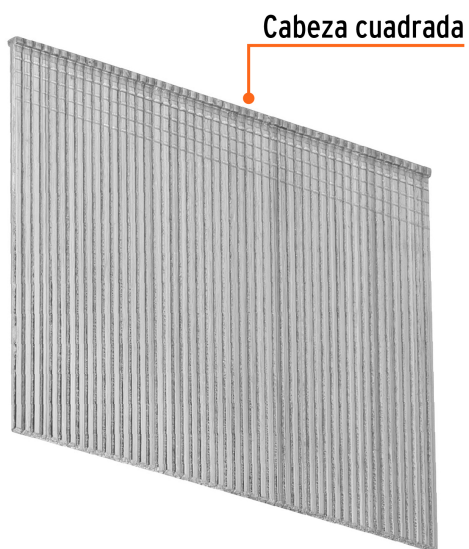
- Garantizado contra defectos de fabricación o mano de obra. La garantía se puede hacer válida con cualquier distribuidor de TRUPER

**Especificaciones**

<b>Largo de clavo</b>	2 1/2" (65 mm)
<b>Espesor (calibre) de clavo</b>	1.6 mm (16)
<b>Empaque individual</b>	Caja con 2500 clavos
<b>Pallet</b>	504
<b>Inner</b>	1
<b>Master</b>	4

**País de origen****Fabricado en China bajo las estrictas especificaciones de GRUPO TRUPER**

Imágenes complementarias



Para clavadora neumática



CLNE-16

