

TRUPER



CÓDIGO: 11392 CLAVE: LLM-2

## Llana 11" canto recto, tipo español, mgo madera, Truper

- Hoja de acero resistente a la oxidación
- Mango de madera pulido y laqueado que evita el desgaste
- Con tornillos
- Para extender y alisar cemento, mortero, yeso y aplanar mezcla



### Certificaciones y garantías

- Garantizado contra defectos de fabricación o mano de obra. La garantía se puede hacer válida con cualquier distribuidor de TRUPER

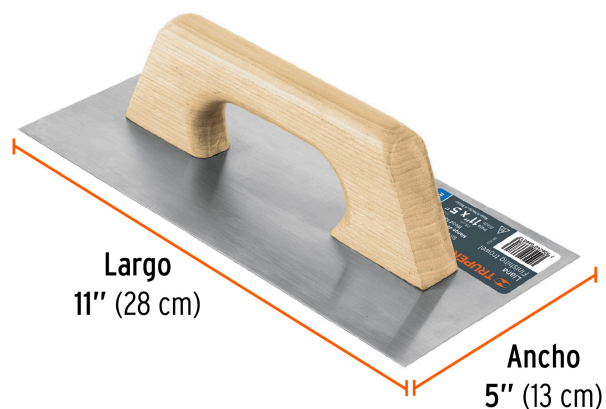
### Especificaciones

Medidas	11" x 5" (28 x 13 cm)
Empaque individual	Granel
Pallet	576
Inner	6
Master	24

### País de origen

Fabricado en México bajo las estrictas especificaciones de Truper

## Imágenes complementarias

**Canto recto**

Para extender y alisar cemento,  
mortero, yeso y aplanar mezcla

