

TRUPER



CÓDIGO: 11525 CLAVE: LLM-2C

Llana 11" dentado cuadrado 1/4", tipo español, mgo madera

- Hoja de acero resistente a la oxidación
- Mango de madera pulido y laqueado que evita el desgaste
- Especial para la aplicación de cementos o adhesivos en la colocación de cerámica y piedra, permitiendo la salida de aire para un mayor agarre y mayor duración



Certificaciones y garantías

- Garantizado contra defectos de fabricación o mano de obra. La garantía se puede hacer válida con cualquier distribuidor de TRUPER

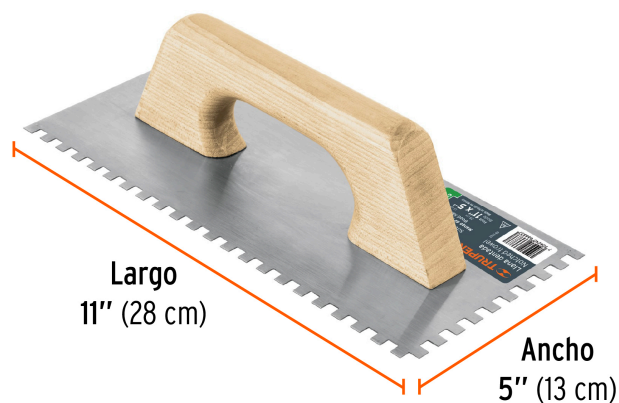
Especificaciones

Medidas	11" x 5" (28 x 13 cm)
Empaque individual	Granel
Pallet	576
Inner	6
Master	24

País de origen

Fabricado en México bajo las estrictas especificaciones de GRUPO TRUPER

Imágenes complementarias

**Canto dentado cuadrado 6 mm**

Especial para la aplicación de cementos o adhesivos en la colocación de cerámica y piedra, permitiendo la salida de aire para un mayor agarre y mayor duración

