



CÓDIGO: 100505 CLAVE: PUN-6PL1

## Estuche con 6 puntas planas combinadas largo 1", Expert

- Fabricadas en acero S2, 2X más resistentes al desgaste que las de acero al cromo vanadio
- Maquinado para un ajuste preciso
- Ideal para taladro, desarmador eléctrico o manual
- Estuche reutilizable



Plana



Zanco

### Certificaciones y garantías

- Exceden la norma: ASME B107.600
- Garantizado contra defectos de fabricación o mano de obra. La garantía se puede hacer válida con cualquier distribuidor de TRUPER

### Especificaciones

Contenido	6 puntas
Largo	1" (25 mm)
Zanco	1/4" (6.5 mm)
Empaque individual	Estuche
Pallet	9360
Inner	6
Master	72

### Datos de Empaque (Medidas y pesos aproximados)

Master	<b>Medidas:</b> Alto: 21.3 cm (8 1/2") Ancho: 17.2 cm (6 3/4") Largo: 26.5 cm (10 1/2") <b>Peso:</b> 3.7 kg (8.16 lb)
Inner	<b>Medidas:</b> Alto: 6.2 cm (2 1/2") Ancho: 7.4 cm (3") Largo: 12.3 cm (4 3/4") <b>Peso:</b> 0.29 kg (0.64 lb)
Empaque Individual	<b>Medidas:</b> Alto: 6.4 cm (2 1/2") Ancho: 2.4 cm (1") Largo: 5.1 cm (2") <b>Peso:</b> 0.04 kg (0.09 lb)

**País de origen**

Fabricado en China bajo las estrictas especificaciones de Truper

**Incluye**

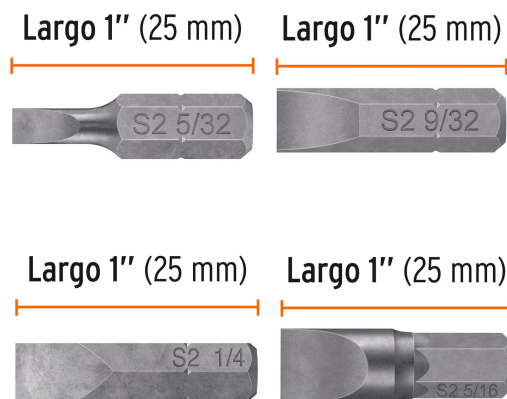
1 pieza 5/32" (4 mm)

2 piezas 1/4" (6.5 mm)

1 pieza 9/32" (7 mm)

2 piezas 5/16" (8 mm)

**Imagenes complementarias**



Imágenes complementarias

Estuche reutilizable

