

PRETUL®

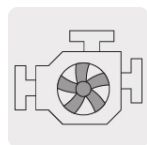


Se recomienda utilizar gasolina de alto octanaje, tipo PREMIUM

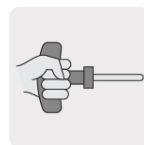
CÓDIGO: 26063 CLAVE: MOTB-3P

Motobomba autocebante 3" x 3" a gasolina 6-1/2 HP, PRETUL

- Ideal para sistemas de riego, bombeo de pozos, agricultura y construcción. Para zonas de difícil acceso a electricidad
- Se utiliza para trasladar grandes cantidades de agua limpia
- Altura máxima de bombeo: **25 m**
- Flujo máximo: **900 L/min**
- Máxima profundidad de succión: **5 m**
- Sensor de nivel bajo de aceite
- Antes de arrancar, agregar aceite para motor de 4 tiempos SAE 10W-30 en el depósito de aceite
- Carcasa de aluminio e impulsor de hierro
- Autocebante
- Arranque manual (cuerda retráctil)
- Compatible con mangueras para descarga modelos M35D, M310D y de succión, modelo M33S marca Truper®



Motor OHV



Arranque manual (cuerda retráctil)



Para agua limpia

USO AGRÍCOLA*
Sin I.V.A.

Certificaciones y garantías



Especificaciones

Potencia	6 1/2 HP
Altura máxima de bombeo	25 m
Flujo máximo	900 L/min
Máxima profundidad de succión	5 m
Diámetro de Entrada / Salida	3" (75 mm)
Duración del tanque con 100% de carga	1.5 horas

Especificaciones

Capacidad del tanque	3.4 L
Velocidad sin carga	3,650 - 3,700 rpm
Cilindrada del motor	212 cc
Dimensiones (Base x Alto x Fondo)	38 cm x 44 cm x 50 cm
Peso	22 kg
Empaque individual	Caja
Inner	1
Pallet	12

Datos de Empaque (Medidas y pesos aproximados)

Empaque Individual	Medidas: Alto: 43.8 cm (17 1/4") Ancho: 39 cm (15 1/4") Largo: 51 cm (20") Peso: 24.2 kg (53.35 lb)
---------------------------	---

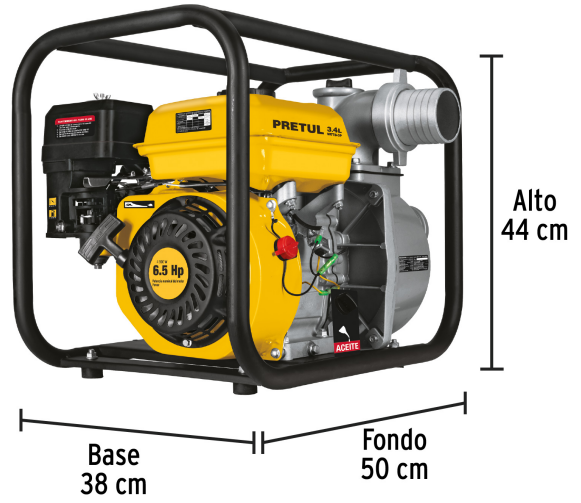
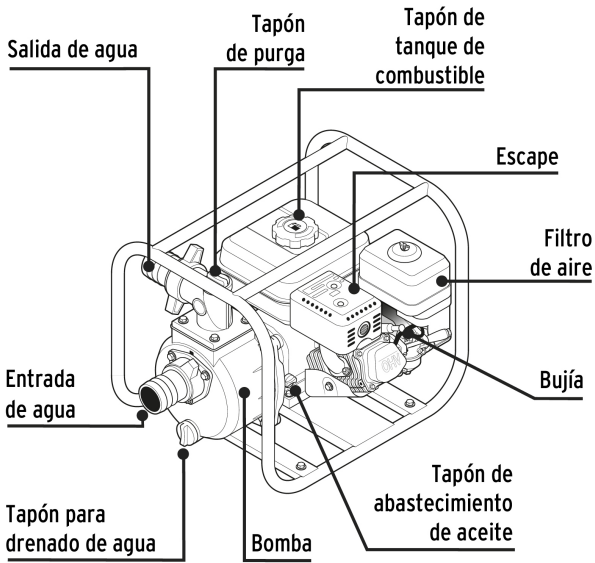
País de origen

Fabricado en China bajo las estrictas especificaciones de GRUPO TRUPER

Refacciones y/o accesorios disponibles en catálogo (no incluidas)

Código	Clave	Descripción
100865	M35D	Rollo de manguera plana de 3" x 50m de descarga p/motobomba
100866	M310D	Rollo de manguera plana de 3" x 100m de descarga p/motobomba
101040	M33S	Metro manguera rígida 3" succión para motobomba, rollo 30m
101135	TAPOA-MOTO	Kit de tapón y empaque para contenedor de aceite p/motobomba
101136	BUJI-MOTO	Bujía para motobomba, Truper
101137	BAYO-MOTO	Kit de bayoneta y empaque para motobomba, Truper
101138	TAPOG-MOTO	Tapón de gasolina para motobomba, Truper
101139	FILG-MOTO	Filtro de gasolina para motobomba, Truper
101151	CON-MOTO3	Kit de conector de descarga para MOTB-3, Truper
101891	CB-GRUPO2	Carburador para motobomba a gasolina MOTB-2P/MOTB-3P, PRETUL

Imágenes complementarias

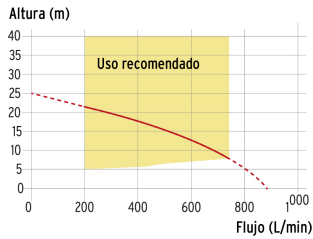
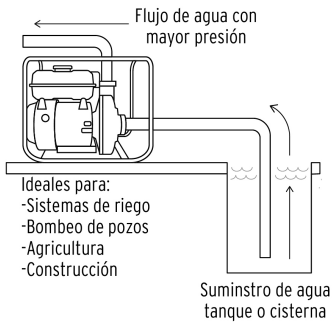


Funcionamiento

Se utilizan para trasladar grandes cantidades de agua limpia. Ideal para zonas de difícil acceso a electricidad.

Curva de rendimiento

Para una mejor selección de acuerdo a sus necesidades compare el rendimiento entre altura y flujo que brinda cada uno de los modelos.



MOTB-3P

