

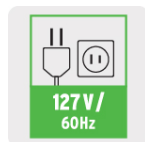
PRETUL®



CÓDIGO: 29958 CLAVE: SOIN-101P

## Soldadora inversora 100A, 127V, PRETUL

- Ligera, compacta y fácil de transportar, más eficiente (mayor ciclo de trabajo) y con menor consumo eléctrico que una soldadora convencional
- Rango de corriente: 1 Fase (**20 A - 100 A CD**)
- Voltaje de alimentación: 1 Fase (**127 V**)
- Para procesos de soldaduras de electrodos revestido (SMAW) y tungsteno (TIG)
- Bornes de cambio rápido: 3/8"
- Para electrodo revestido 6013, 6011 (Hasta 1/8") y 7018 (Hasta 3/32")
- Display digital y perilla para ajuste de corriente
- Luz indicadora (Protección térmica)



### Certificaciones y garantías

- Cumple la norma: NOM-003-SCFI



### Especificaciones

Corriente máxima	100 A CD
Bornes	3/8"
Ciclo de trabajo	60% (6 minutos de trabajo por 4 minutos de descanso)
Alimentación	1 FASE (127 V CA / 28 A / 50 - 60 Hz)
Voltaje de circuito abierto	69 V CD
Potencia	3.5 kVA
Rango de corriente	1 FASE (20 A - 100 A CD)
Tipos de electrodo	6013, 6011 y 7018
Dimensiones (Base x Alto x Fondo)	12 cm x 23 cm x 30 cm
Peso	3 kg (6.4 lb)
Empaque individual	Caja

## Especificaciones

Inner	1
Pallet	60

## País de Origen

Fabricado en China bajo las estrictas especificaciones de Truper

## Incluye

- Cable con tenaza para tierra 2 m (6.6 ft), # 5 AWG (16 mm<sup>2</sup>)
- Cable con tenaza portaelectrodo 2 m (6.6 ft), # 5 AWG (16 mm<sup>2</sup>)
- Cable de alimentación con clavija 2 m (6.6 ft)
- Careta protectora
- Cepillo de alambre
- Correa
- 1 kg de Electrodo 1/8" E6013-4

## Refacciones y/o accesorios disponibles en catálogo (no incluidas)

Código	Clave	Descripción
12107	CAB-200	Cable para soldadora inversora, con pinza de tierra, 200 A
12108	AN-SI-12/16/20	Antorcha para soldadora SOIN-160 y SOIN-200, Truper
100286	CAB-200A	Cable p/SOIN-200,120/160,130/200,SOMU-200X,c/pinza de tierra

Imágenes complementarias



Características técnicas:

**IGBT**  
INVERTER

Tecnología que puede operar a cualquier nivel de corriente

**THERMAL**  
PROTECT

Protección térmica contra sobrecarga

**ARC**  
FORCE

Ajusta el valor óptimo del arco de la soldadura y permite soldar en diferentes posiciones

**ANTI**  
STICK

Evita el sobrecalentamiento y la adherencia del electrodo

**HOT**  
START

Facilita el arranque del arco

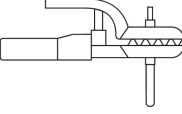
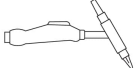
**LIFT**  
TIG

Facilita el arranque del arco con el proceso TIG

Accesorios incluidos:

	Cable con tenaza para tierra:	Cable: 2 m (6.6 ft) #5 AWG (16 mm <sup>2</sup> )
	Cable con tenaza portaelectrodo:	Cable: 2 m (6.6 ft) #5 AWG (16 mm <sup>2</sup> )
	Correa	
	Careta protectora	
	Cepillo de alambre	
	Cable de alimentación con clavija 2m (6.6 ft)	
	1 kg Electrodos 1/8" E6013-4	

Imágenes complementarias

<p>Para procesos de electrodo revestido</p>  <p><b>SMAW</b> Electrodo revestido</p>	<p><b>1</b> FASE</p> <p><b>6013</b> 3/32" 1/8"</p> <p><b>6011</b> 3/32" 1/8"</p> <p><b>7018</b> 3/32"</p>
 <p><b>TIG</b> Tungsteno</p>	<p>1 mm (0.039")</p>

