




CÓDIGO: 45613 CLAVE: F-319E

Mezcladora 8" fregadero cromo, cuello cobra, cruceta, BASIC

- Cuerpo de latón para máxima duración
- Manerales metálicos tipo cruceta
- Cuello y cubierta de acero inoxidable
- Cartucho cerámico de suave y fácil apertura



Certificaciones y garantías

- Cumple la norma NMX-C-415-ONNCCE





Especificaciones

Acabado	Cromo
Distancia entre taladros	8"
Presión de trabajo	0.25 kgf/cm ² a 1 kgf/cm ²
Conexión roscable	1/2" - 14 NPSM
Dimensiones de la cubierta	31 cm x 25 cm x 28 cm
Peso	655 g
Empaque individual	Caja
Inner	2
Master	24
Pallet	288

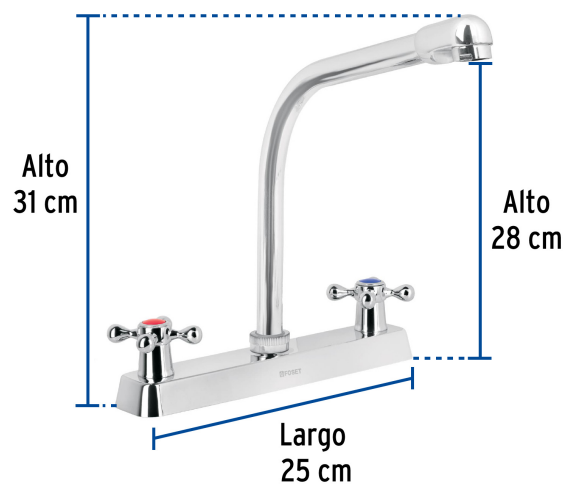
País de origen

Fabricado en China bajo las estrictas especificaciones de **GRUPO TRUPER**

Refacciones y/o accesorios disponibles en catálogo (no incluidas)

Código	Clave	Descripción
45711	MM-800	Juego de manerales de cruceta p/lav-fregadero, cromo, Basic
45717	CARCE-13	Bolsa con 2 cartuchos cerámicos p/F-317E, 318E, 319E y 320E

Imágenes complementarias



Altura (h)	kPa	Presión kgf/cm ²	PSI
2.5 m	25	0.25	3.6
3 m	30	0.3	4.2
4 m	40	0.4	5.6

