



CÓDIGO: 45614 CLAVE: F-319-C

Mezcladora 8" fregadero cromo, cuello cobra,compresión,BASIC

- Cuerpo de latón para máxima duración
- Manerales metálicos hexagonales
- Cuello y cubierta de acero inoxidable
- Cartucho de compresión



VIVIENDA
ECOLÓGICA



DESDE
BAJA
PRESIÓN



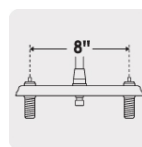
TRICROMO
Brillo y resistencia



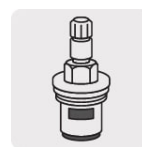
AIREADOR
Ahorro y suavidad



1/4 de vuelta



Distancia entre
taladros



Cartucho
cerámico 90°

Certificaciones y garantías

- Cumple la norma NMX-C-415-ONNCCE



Especificaciones

Acabado	Cromo
Distancia entre taladros	8"
Presión de trabajo	0.25 kgf/cm ² a 1 kgf/cm ²
Conexión roscable	1/2" - 14 NPSM
Dimensiones de la cubierta	31 cm x 25 cm x 28 cm
Peso	595 g
Empaque individual	Caja
Inner	2
Master	24
Pallet	288

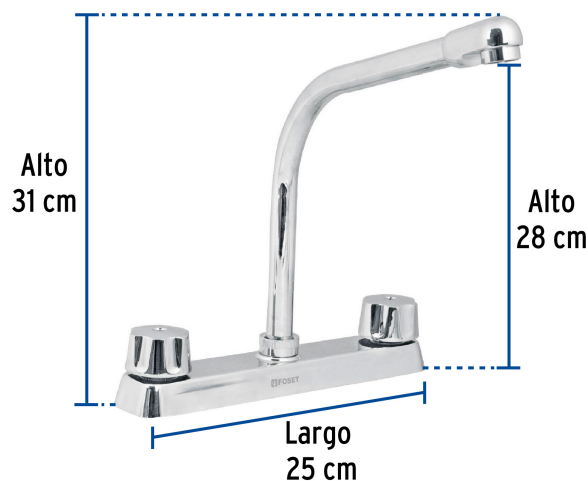
País de origen

Fabricado en China bajo las estrictas especificaciones de **GRUPO TRUPER**

Refacciones y/o accesorios disponibles en catálogo (no incluidas)

Código	Clave	Descripción
45713	CR-070	Cuello largo para mezcladora de lavabo, cromo, Basic
49094	CARCO-3	Cartucho de compresión para mezcladora
49243	MM-100	Juego de manerales hex metálicos p/lav-fregadero,cromo,Basic

Imagenes complementarias



Imágenes complementarias

Altura (h)	kPa	Presión kgf/cm ²	PSI
2.5 m	25	0.25	3.6
3 m	30	0.3	4.2
4 m	40	0.4	5.6

