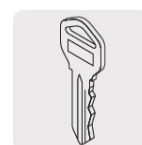




CÓDIGO: 47913 CLAVE: CEPO-62R

## Cerradura pomo, negro, oval, recámara, HERMEX

- Cerrojo con llave al exterior y botón de seguridad al interior
- Mecanismo cilíndrico con cilindro de latón sólido
- Perilla y escudo de acero inoxidable, acabado negro
- Para colocación en puertas con espesor de 1-1/4" a 1-3/4" (32 a 45 mm)



Cierre y apertura

Llave tradicional

### Certificaciones y garantías



### Especificaciones

|                                                   |                              |
|---------------------------------------------------|------------------------------|
| <b>Función (instalación)</b>                      | Recámara                     |
| <b>Acabado</b>                                    | Negro                        |
| <b>Perilla</b>                                    | Acero inoxidable             |
| <b>Escudo</b>                                     | Acero inoxidable             |
| <b>Ciclos (cierre y apertura)</b>                 | 400 000                      |
| <b>Espesor de puerta</b>                          | 1-1/4" a 1-3/4" (32 a 45 mm) |
| <b>Material de las llaves</b>                     | Latón niquelado              |
| <b>Backset (Distancia al centro)</b>              | 60 mm                        |
| <b>Dimensiones (diámetro de chapetón x largo)</b> | 65 x 160 mm                  |
| <b>Dimensiones de perilla (largo x diámetro)</b>  | 33 x 54 mm                   |
| <b>Empaque individual</b>                         | Blíster                      |
| <b>Inner</b>                                      | 3                            |
| <b>Master</b>                                     | 12                           |
| <b>Pallet</b>                                     | 384                          |

**País de origen****Fabricado en China bajo las estrictas especificaciones de GRUPO TRUPER****Incluye**

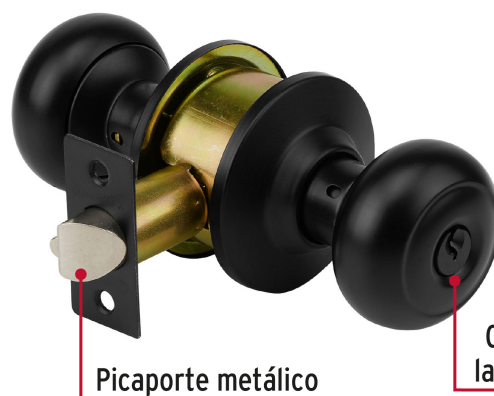
2 Llaves tradicionales (Para hacer duplicados utilice la forja E109A)

Picaporte

Contra

Tornillería para su instalación

Plantilla

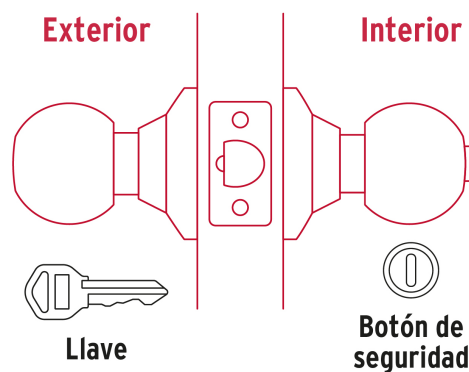
**Imágenes complementarias****Mecanismo cilíndrico**

Imágenes complementarias

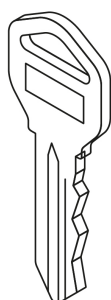


## Recámara

El giro de cualquier perilla retrae al picaporte. La perilla exterior queda fija al presionar el botón de la perilla interior. El botón de seguridad queda libre al girar la perilla interior o al abrir con llave



## Seguridad Standard



### Llave Tradicional

Utilizan llaves planas, las muescas que descifran la combinación se encuentran únicamente en la parte superior.

