



CÓDIGO: 102239 CLAVE: JPH-1/2X7P

Juego de 7 dados cuadro 1/2" punta hexagonal std, Truper

- Fabricados en acero al cromo vanadio con acabado pulido espejo para fácil limpieza y resistente a la oxidación
- Sistema de sujeción Truper-Drive con puntas convexas que aseguran y aumentan el torque sin dañar tuercas ni cabezas de tornillo
- Medidas marcadas para fácil identificación



Certificaciones y garantías



Especificaciones

Medida	Estándar
Cuadro	1/2" (13 mm)
Largo punta	21 mm
Largo total	55 mm
Empaque individual	Estuche plástico
Master	24
Pallet	864
Inner	3

País de origen

Fabricado en Taiwán bajo las estrictas especificaciones de GRUPO TRUPER

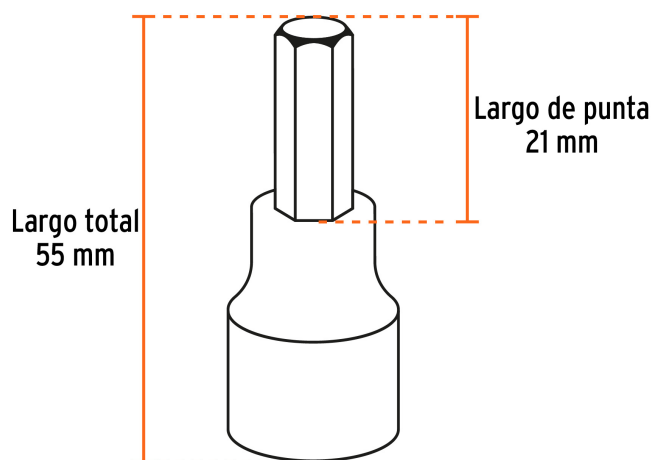
Incluye

1 Dado punta hexagonal de 1/4"

Incluye

- 1 Dado punta hexagonal de 5/16"
- 1 Dado punta hexagonal de 3/8"
- 1 Dado punta hexagonal de 7/16"
- 1 Dado punta hexagonal de 1/2"
- 1 Dado punta hexagonal de 9/16"
- 1 Dado punta hexagonal de 5/8"

Imágenes complementarias



- 1/4"
- 5/16"
- 3/8"
- 7/16"
- 1/2"
- 9/16"
- 5/8"

