

TRUPER



CÓDIGO: 102628 CLAVE: PAR-136

Prensa con ajuste rápido 36"

- Cuerpo de nylon y barra de acero
- Profundidad de garganta 2 1/4"
- Apertura máxima de 36"
- Almohadillas de silicón removibles que evitan el maltrato de la pieza de trabajo
- Palanca de liberación rápida
- Mordazas reversibles para separar



Plástico



Madera

Certificaciones y garantías



Especificaciones

Capacidad de presión	45 kg
Apertura máxima	36" (91 cm)
Largo	44" (110 cm)
Profundidad de garganta	2 1/4" (57 mm)
Empaque individual	Tarjeta
Inner	2
Master	12
Pallet	360

País de origen

Fabricado en China bajo las estrictas especificaciones de Truper

Imágenes complementarias

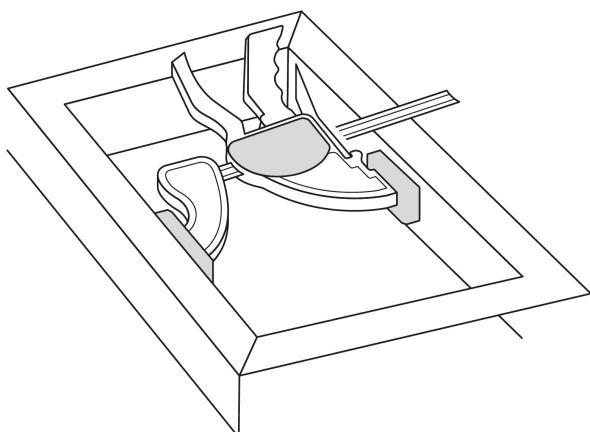
Almohadillas de silicón
removibles que evitan el
maltrato de la pieza de trabajo

Cuerpo de nylon

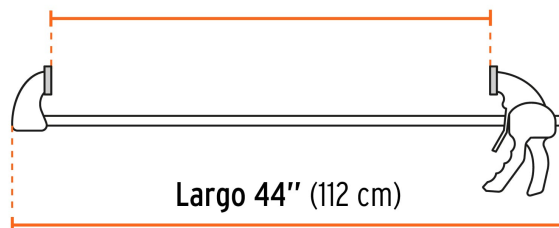


Palanca de
liberación rápida

Mordazas reversibles



Apertura máxima
36" (91 cm)



Largo 44" (112 cm)

Profundidad de garganta
2 1/4" (57 mm)

