



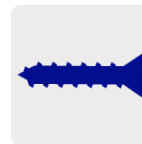

CÓDIGO: 49726 CLAVE: COL-402LN

## Panel delgado colgante de LED 65 W 60 x 120 cm luz neutra

- **Ahorra hasta 90%** en el consumo de energía
- Cuerpo de aluminio y pantalla de polipropileno
- Encendido instantáneo (proporciona el 100% de brillo al encender)
- LED integrado
- Para montaje en techo falso y montaje suspendido



Índice de reproducción de color



Incluye tornillería

### Certificaciones y garantías

- Cumple la norma: NOM-003-SCFI



### Especificaciones

|                                       |                      |
|---------------------------------------|----------------------|
| Potencia                              | 65 W                 |
| Flujo luminoso                        | 6,500 lm             |
| Tensión                               | 120 V - 240 V        |
| Tiempo de vida                        | 25,000 h             |
| Temperatura de color                  | 4,000 K / Luz neutra |
| Dimensiones (ancho x largo x espesor) | 60 x 120 x 3 cm      |
| Distancia máxima al techo             | 100 cm               |
| Empaque individual                    | Caja                 |
| Inner                                 | 1                    |
| Master                                | 2                    |

**Especificaciones**

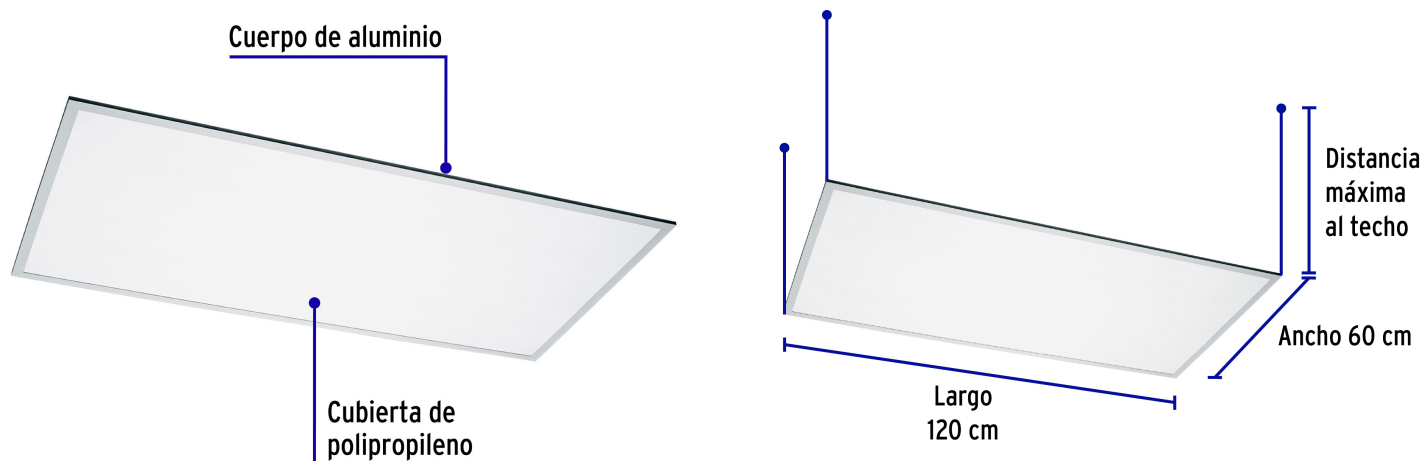
Pallet 18

**País de origen**

Fabricado en China bajo las estrictas especificaciones de GRUPO TRUPER

**Incluye**

Driver y tirantes para instalación

**Imágenes complementarias**

Imágenes complementarias



Incluye driver y tirantes para instalación

Grado de protección (IP)



| 1ER. DÍGITO: PROTECCIÓN CONTRA SÓLIDOS                     | 2DO. DÍGITO: PROTECCIÓN CONTRA LÍQUIDOS                        |
|--|--|
| 0 Sin protección   | 0 Sin protección   |
| 1 Protección contra objetos de diámetro superior a 50 mm   | 1 Protección contra goteo vertical o condensación              |
| 2 Protección contra objetos de diámetro superior a 12 mm   | 2 Protección contra goteo con una inclinación de 15 grados     |
| 3 Protección contra objetos con diámetro superior a 2.5 mm | 3 Protección contra goteo con una inclinación de 60 grados     |
| 4 Protección contra objetos con diámetro superior a 1mm    | 4 Protección contra salpicaduras de gotas en todas direcciones |
| 5 Protegido contra ingreso limitado de polvo               | 5 Protección contra chorros de agua a baja presión             |
| 6 Totalmente protegido contra el polvo                     | 6 Protección contra potentes y continuos chorros de agua       |
|  | 7 Protección contra inmersiones temporales                     |
|  | 8 Protección contra inmersiones prolongadas o permanentes      |

