

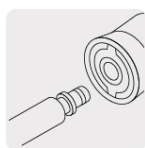
TRUPER



CÓDIGO: 102795 CLAVE: HILA-1600C

Hidrolavadora eléctrica compacta 1600 PSI, Truper

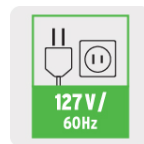
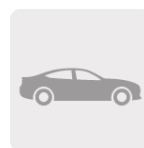
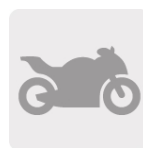
- Motor de 1.9 HP
- Sistema de paro automático
- Doble filtro para mayor vida útil
- Manguera de alta presión de 5 m
- Flujo máximo de agua 330 L/h
- Asa para fácil transportación



Sistema de conexión rápida para manguera de alta presión



Diseño ligero y portátil



Certificaciones y garantías

- Cumple la norma: NOM-003-SCFI



Especificaciones

Potencia	1.9 HP (1400 W)
Presión máxima	1600 psi
Flujo máximo de agua	330 L/h (1.5 GPM)
Largo de manguera de alta presión	5 m
Área de limpieza máxima	100 m ² /h
Uso eficiente de agua	35X más presión
Tensión / Frecuencia	127 V / 60 Hz
Consumo	11 A
Dimensiones (Base x Alto x Fondo)	35 cm x 25 cm x 20 cm
Ciclo de trabajo	50 min de trabajo x 20 min de descanso. Máximo trabajo diario 6 Horas

Especificaciones

Peso	5.3 kg
Empaque individual	Caja
Inner	1
Pallet	40

País de origen

Fabricado en China bajo las estrictas especificaciones de GRUPO TRUPER

Incluye

Filtro de agua
Manguera de alta presión
Pistola de alta presión
Extensión de lanza
Lanza con boquilla ajustable
Boquilla con dispensador de jabón
Conector rápido
Limpiador de boquillas

Refacciones y/o accesorios disponibles en catálogo (no incluidas)

Código	Clave	Descripción
12722	CLICK-ACC	Conector 3/4" rápido de ABS manguera-acc. sistema click
101599	CLICK-ACCM	Conector 3/4" rápido de latón manguera-acc. sistema click
101899	LAT-HILA	Lanza turbo para HILA-1500/HILA-1800, Truper
102816	PI-H1600C	Pistola para HILA-1600C
102818	MA5-H1600C	Manguera para HILA-1600C, Truper
102819	SOAP-H1600C	Dispensador de jabón para HILA-1600C, Truper
102870	LA-H1600C	Juego de 2 lanzas ajustables para HILA-1600C, Truper
102871	FIL-H1600C	Filtro de agua para HILA-1600C, Truper

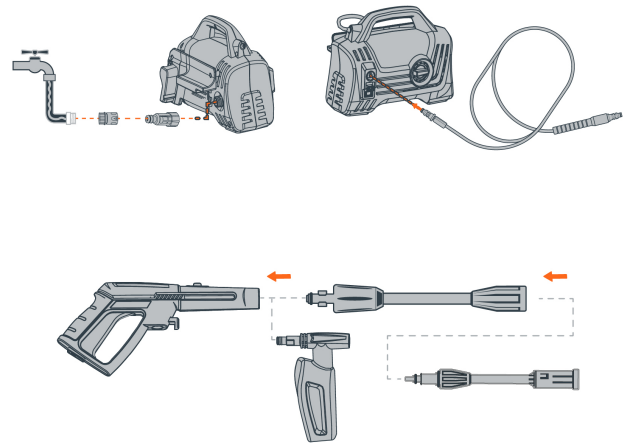
Imágenes complementarias



Accesorios incluidos

 Lanza ajustable	 Lanza de extensión	 Conector rápido para manguera
 Manguera alta presión 5 m	 Dispensador de jabón 600 ml	 Pistola de alta presión
 Filtro de agua	 Limpiador de boquillas	

Ensamble de hidrolavadora



Imágenes complementarias

