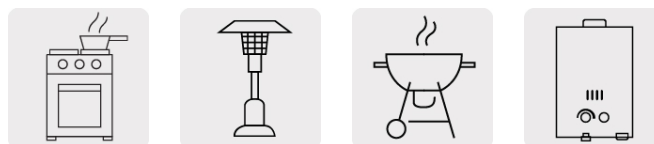





CÓDIGO: 45887 CLAVE: CILG-2

Cilindro portátil para gas LP, 2kg (4.5lb) Foset

- Cuerpo de acero con recubrimiento de pintura electrostática, resistente a la corrosión
- Válvula de servicio con conexión de 7/8" (izquierda)
- Fácil de transportar
- Se recomienda usar reguladores para gas LP, tuerca izquierda y punta pol, marca Foset®, no incluidos
- El cilindro se entrega con aire a presión para garantizar que no tiene fugas (el aire a presión debe ser completamente purgado antes de la primera carga de gas LP)



Certificaciones y garantías

- Cumple la norma: NOM-213-SCFI



Especificaciones

Capacidad	2 kg (4.5 lb)
Conexión de servicio	7/8" (22 mm) Izquierda
Conexión al cilindro	3/4" - 14 NPT
Presión máxima de trabajo	17 kgf/cm ²
Alto	32 cm
Diámetro	20 cm
Empaque individual	Granel
Pallet	108
Inner	1

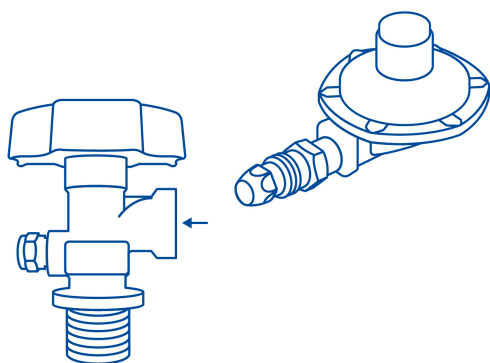
País de origen

Fabricado en China bajo las estrictas especificaciones de GRUPO TRUPER

Imágenes complementarias



Para uso con reguladores de gas, tuerca izquierda y punta pol



Válvula de servicio con conexión de 7/8" (izquierda)