

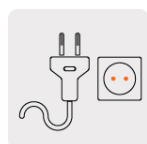
TRUPER



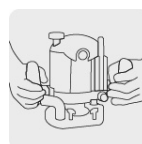
CÓDIGO: 102463 CLAVE: ROU-A3-2

Router profesional 1-3/4 HP, 1200W, 220V, Truper

- Motor de 1,200 W, montado sobre balero de bolas para mayor vida útil y mejor desempeño
- Velocidad variable con 7 niveles
- Ajuste fino para control de profundidad
- Mangos antiderrapantes para mayor control para el operador
- Base ajustable para mejor control de la profundidad de corte
- Guía paralela para corte preciso
- De uso profesional, ideal para trabajar en madera
- Circuito con protección contra sobrecarga
- Puerto para extracción de polvo compatible con aspiradoras plásticas de 3, 4, 5, y 6 gal marca Truper



Tipo europeo
(2 pines)



Operación a
dos manos

Certificaciones y garantías



Especificaciones

Potencia	1 3/4 HP (1,200 W)
Velocidad variable (7 niveles)	19,000 - 32,000 rpm
Collet	1/4", 15/64" y 5/16"
Tensión / Frecuencia	220 V / 50 - 60 Hz
Consumo	5.74 A
Capacidad de ajuste de profundidad	0 - 2" (50 mm)
Topes de profundidad	6
Máxima capacidad de broca	1 9/16" (40 mm)
Dimensiones (Base x Alto x Fondo)	26 cm x 26 cm x 11 cm
Ciclo de trabajo	30 minutos de trabajo por 15 minutos de descanso. Máximo diario 3 horas

Especificaciones

Peso	2.6 kg
Empaque individual	Caja
Inner	1
Master	4

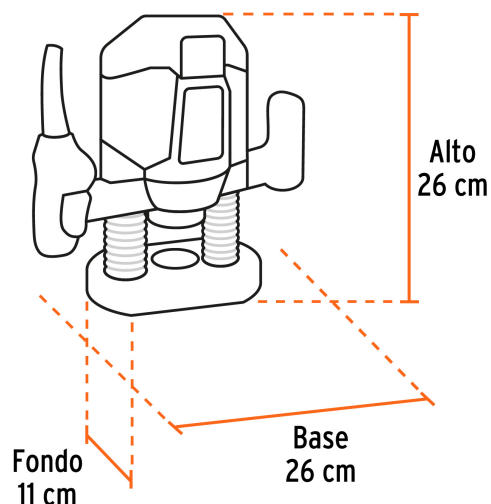
País de origen

Fabricado en China bajo las estrictas especificaciones de GRUPO TRUPER

Incluye

- Guía paralela
- Guía copiadora
- Llave inglesa
- 2 Varillas para guía paralela
- Extractor de polvo
- Adaptador para aspiradora
- Punta para cortes
- Tope de profundidad
- 2 Tornillos de fijación
- Carbones de repuesto

Imágenes complementarias



Imágenes complementarias

