

TRUPER



CÓDIGO: 102971 CLAVE: BAI-55

## Bailarina compactadora 5.5 HP, motor Honda GX160, Truper

- Motor Honda GX-160 de 5.5 HP, OHV (Over Head Valve) a 4 tiempos de alto desempeño, no requiere mezcla de aceite y gasolina
- 2.5 L de capacidad del tanque de gasolina para 1.5 horas de trabajo continuo
- Ruedas y rodillo para fácil transporte
- Guarda de protección contra acceso a áreas calientes
- Fuelle robusto **(alemán)** y clutch **(japonés)**
- Sistema antivibración
- Válvula y mirilla del nivel de aceite
- Para todo tipo de compactación de suelos, obras, caminos y bacheos
- Ideal para largas jornadas de trabajo en espacios limitados
- Antes de arrancar agregue aceite semisintético para motor a 4 tiempos en el depósito de aceite
- Se recomienda el aceite semisintético Truper® SAE 10W-30 (no incluido)



Uso en construcción

### Certificaciones y garantías



### Especificaciones

Potencia	5.5 HP (4,100 W)
Velocidad	3,600 rpm
Fuerza de impacto	12kN
Altura de salto	40 - 65 mm
Golpes por minuto	640 / 680 gpm
Capacidad del tanque	2.5 L

## Especificaciones

Duración del tanque	1.5 hr
Zapata de diseño compacto	28 cm x 34 cm
Dimensiones (Base x Alto x Fondo)	41 cm x 99 cm x 74 cm
Ciclo de trabajo	30 min de descanso por tanque consumido
Peso	83 kg
Empaque individual	Caja
Inner	1
Pallet	2

## País de origen

Fabricado en China bajo las estrictas especificaciones de Truper

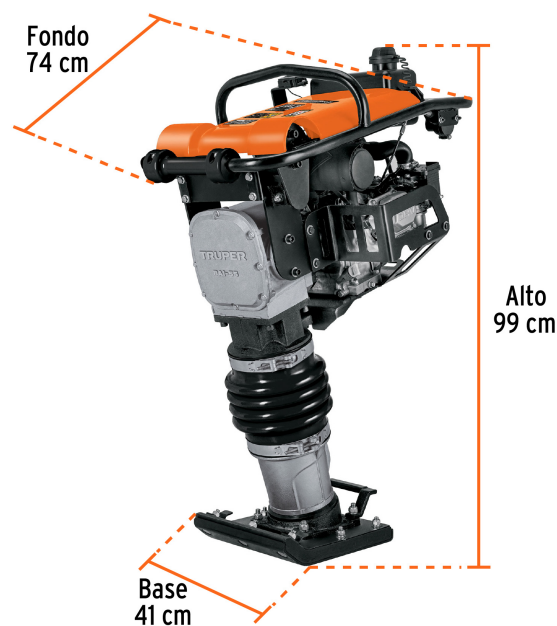
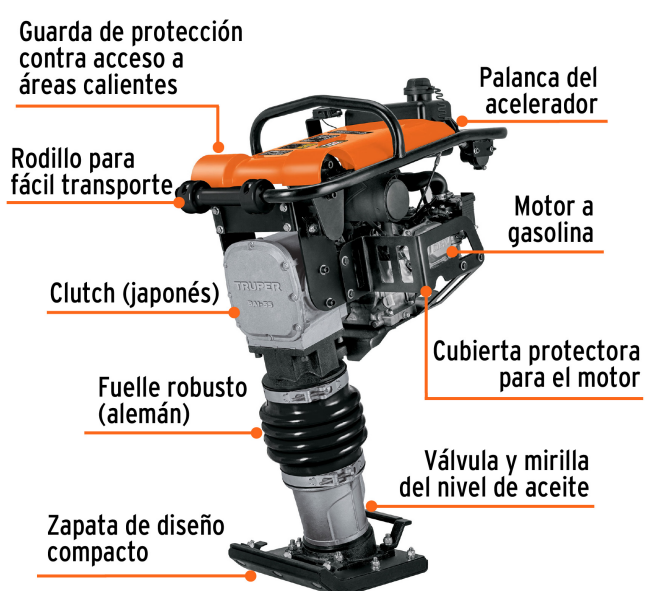
## Incluye

2 Ruedas de transporte

Llave de bujía 3

Llaves hexagonales

## Imágenes complementarias



Imágenes complementarias



Ruedas para fácil transporte



**HONDA**  
**ENGINES**  
Motor Honda  
GX-160

