

TRUPER

CÓDIGO: 102779 CLAVE: LLG-6C

Llana 11" dentado cuadrado 1/4", 6 remaches, mgo comfort



- Hoja de acero resistente a la oxidación
- Marco de aluminio pulido espejo para fácil limpieza
- Mango ergonómico con TPR antiderrapante
- Especial para la aplicación de cementos o adhesivos en la colocación de cerámica y piedra, permitiendo la salida de aire para un mayor agarre y mayor duración



Certificaciones y garantías

- Garantizado contra defectos de fabricación o mano de obra. La garantía se puede hacer válida con cualquier distribuidor de TRUPER

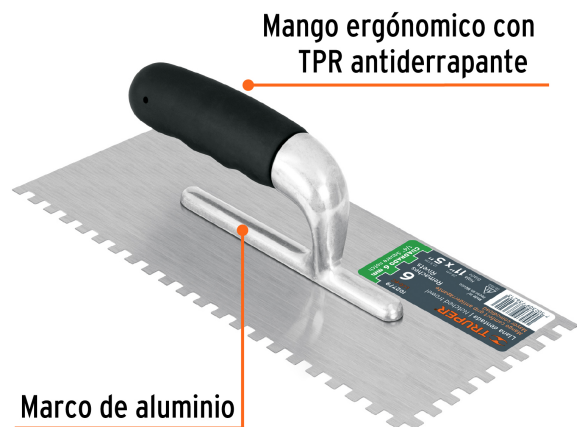
Especificaciones

Medidas	11" x 5" (28 x 12.5 cm)
Número de remaches	6
Empaque individual	Granel
Master	24
Pallet	576
Inner	6

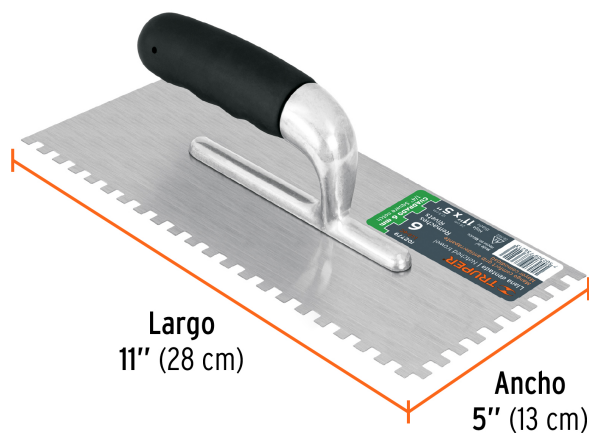
País de origen

Fabricado en México bajo las estrictas especificaciones de GRUPO TRUPER

Imagenes complementarias

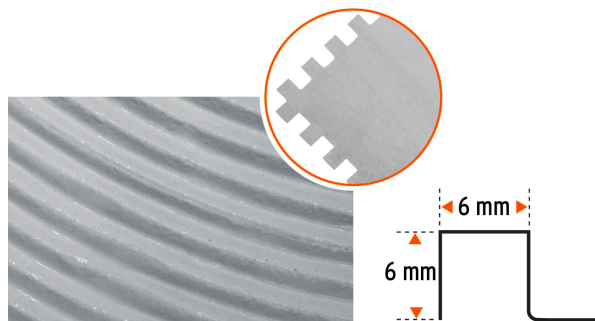


6 remaches



Canto dentado cuadrado 6 mm

Especial para la aplicación de cementos o adhesivos en la colocación de cerámica y piedra, permitiendo la salida de aire para un mayor agarre y mayor duración



Para colocación de losetas desde 10 hasta 20 cm



Cerámica



Piedra