

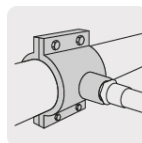
FOSET.



CÓDIGO: 40714 CLAVE: ATD-3

Abrazadera para toma domiciliaria PP 3" x 1/2", Foset

- Fabricada en polipropileno
- 4 Tornillos de acero tropicalizado que evitan deslizamientos, para máxima seguridad
- Instalación fácil y segura
- Anillo de hule de alta calidad que evita fugas
- Para instalación de suministros de agua potable sobre la tubería de la red de distribución



Para tuberías de baja presión

Certificaciones y garantías

- Garantizado contra defectos de fabricación o mano de obra. La garantía se puede hacer válida con cualquier distribuidor de TRUPER

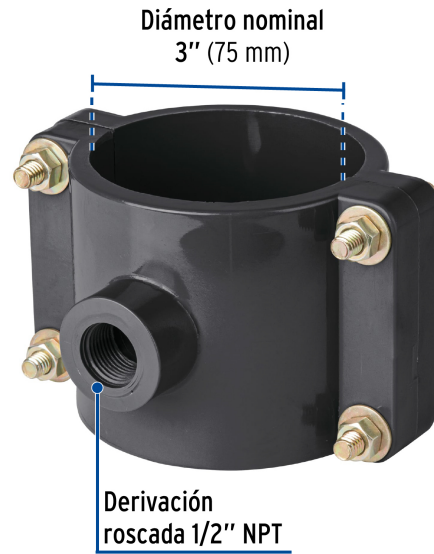
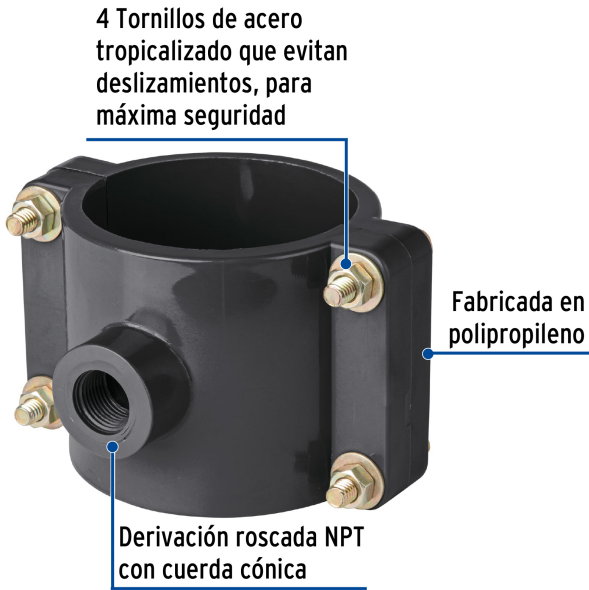
Especificaciones

Diámetro nominal	3" (75 mm)
Derivación roscada	1/2" NPT
Empaque individual	Granel
Master	24
Pallet	384
Inner	4

País de origen

Fabricado en México bajo las estrictas especificaciones de Truper

Imágenes complementarias



Recomendación para ensamble a abrazaderas para toma domiciliaria

1

Posicionar la abrazadera en el tubo en un ángulo de 45°.

2

Apretar las tuercas de los tornillos una a la vez y en forma cruzada sin forzar la abrazadera a cierre completo. Cuidar que el anillo del hule selle completamente.

3

No debe cerrar completamente.

Instalación fácil y segura

Fijar abrazadera a 45°

Perforar tubería

Insertar válvula o conexión y apretar

Imágenes complementarias

**Anillo de hule de alta calidad
que evita fugas**

