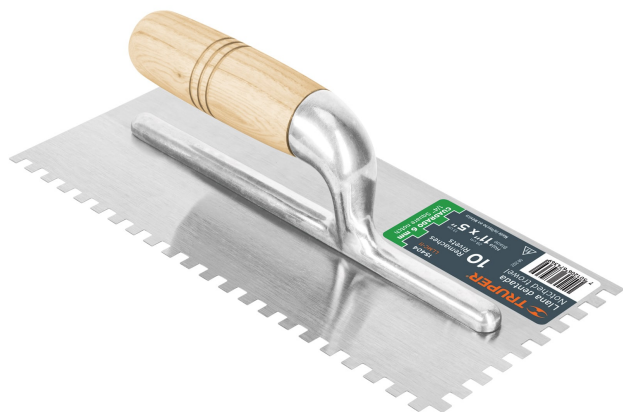


TRUPER

CÓDIGO: 15404 CLAVE: LLMC-11

## Llana 11" dentado cuadrado 1/4", 10 remaches, mgo madera



- Hoja de acero resistente a la oxidación
- Marco de aluminio pulido espejo para fácil limpieza
- Mango de madera pulido y laqueado que evita el desgaste
- Especial para la aplicación de cementos o adhesivos en la colocación de cerámica y piedra, permitiendo la salida de aire para un mayor agarre y mayor duración



### Certificaciones y garantías

- Garantizado contra defectos de fabricación o mano de obra. La garantía se puede hacer válida con cualquier distribuidor de TRUPER

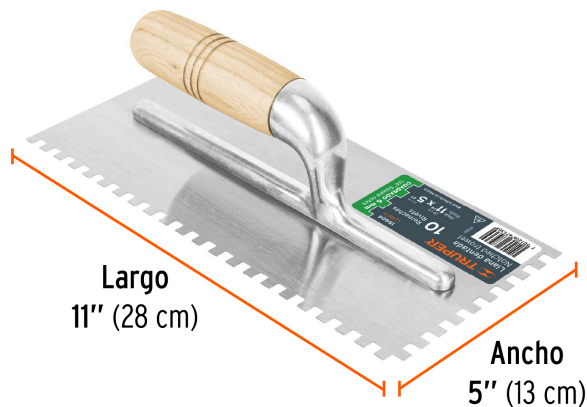
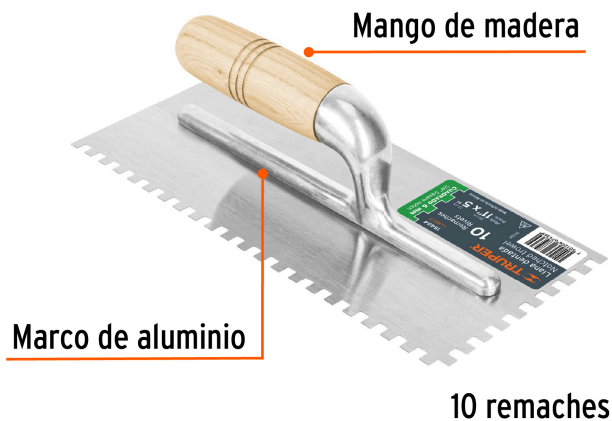
### Especificaciones

Medidas	11" x 5" (28 x 13 cm)
Número de remaches	10
Empaque individual	Granel
Pallet	576
Inner	6
Master	24

### País de origen

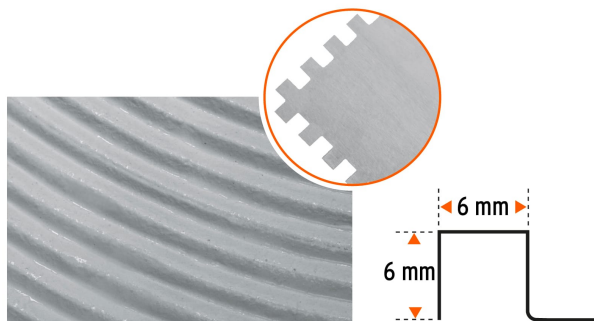
Fabricado en México bajo las estrictas especificaciones de GRUPO TRUPER

**Imagenes complementarias**



**Canto dentado cuadrado 6 mm**

Especial para la aplicación de cementos o adhesivos en la colocación de cerámica y piedra, permitiendo la salida de aire para un mayor agarre y mayor duración



**Para colocación de losetas desde 10 hasta 20 cm**



**Cerámica**



**Piedra**