

PRETUL®



CÓDIGO: 21909 CLAVE: LL-2015MP

Llave combinada 15 mm x 190 mm de largo, Pretul

- Fabricada en acero al cromo vanadio 2X más resistente al desgaste que las de acero al carbono
- Medida marcada para fácil identificación

Certificaciones y garantías

- Cumple la norma: ASME B107.100
- Garantizado contra defectos de fabricación o mano de obra. La garantía se puede hacer válida con cualquier distribuidor de TRUPER

Especificaciones

Medida	15 mm
Largo	190 mm
Puntas	12
Empaque individual	Tarjeta plástica
Pallet	5400
Inner	6
Master	36

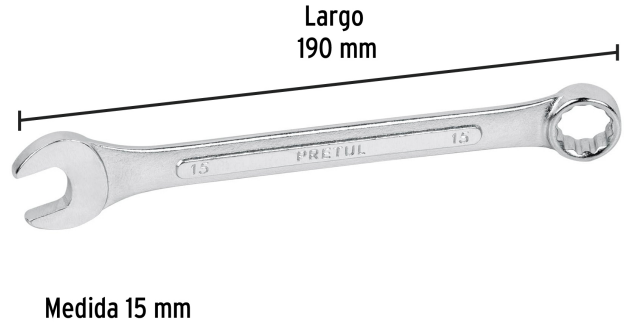
Datos de Empaque (Medidas y pesos aproximados)

Empaque Individual	Medidas: Alto: 23.7 cm (9 1/4") Ancho: 1.3 cm (1/2") Largo: 5.1 cm (2") Peso: 0.11 kg (0.24 lb)
Inner	Medidas: Alto: 6 cm (2 1/4") Ancho: 8 cm (3 1/4") Largo: 20 cm (7 3/4") Peso: 0.71 kg (1.57 lb)
Master	Medidas: Alto: 20 cm (7 3/4") Ancho: 17.8 cm (7") Largo: 21.8 cm (8 1/2") Peso: 4.68 kg (10.32 lb)

País de origen

Fabricado en India bajo las estrictas especificaciones de GRUPO TRUPER

Imagenes complementarias



EMPAQUE INDIVIDUAL



Peso: 0.11 kg (0.24 lb)

EMPAQUE INNER



Contiene: 6 piezas

Peso: 0.71 kg (1.57 lb)

Imágenes complementarias

EMPAQUE MASTER



Contiene: 6 inner (36 piezas)

Peso: 4.68 kg (10.32 lb)

