



CÓDIGO: 12874 CLAVE: LLAP-12

Llave 12" para plomero, Truper

- Cuerpo de acero cromado resistente a la corrosión
- Mordaza dentada auto-ajustable hasta 90°, activada por resorte, para máxima presión que evita el deslizamiento
- Ideal para espacios reducidos y trabajo con una sola mano

Certificaciones y garantías



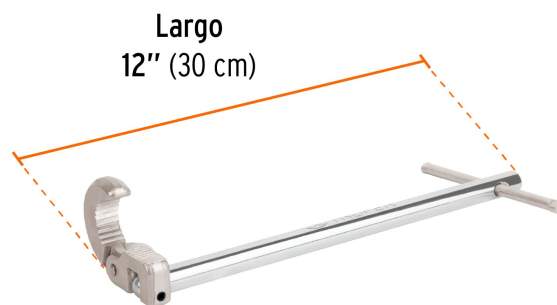
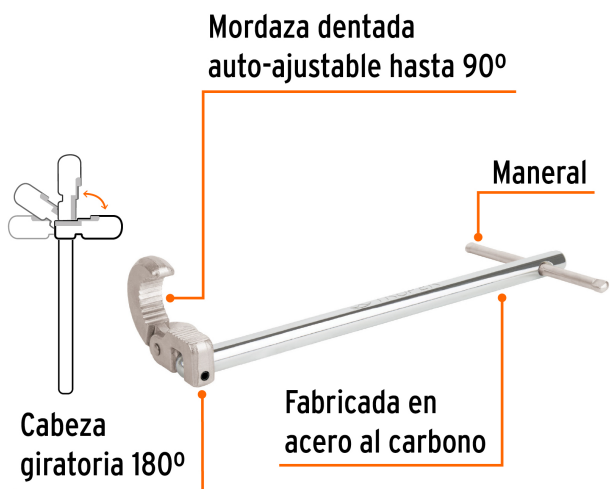
Especificaciones

Largo	12" (30 cm)
Capacidad	1/2" - 1" (13 mm - 25 mm)
Empaque individual	Tarjeta
Pallet	1440
Inner	6
Master	24

País de origen

Fabricado en China bajo las estrictas especificaciones de Truper

Imágenes complementarias



Ideal para espacios reducidos y trabajos con una sola mano

