

TRUPER



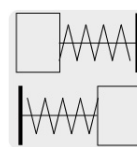
CÓDIGO: 11723 CLAVE: CM-14N

## Tronzadora / cortadora de metales 14", mango en "D", 2200 W

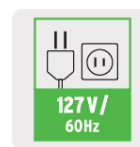
- Potente motor de 2,220 W para diferentes tipos de corte
- Mango en "D", más cómodo al trabajar en mesa
- Prensa de tornillo de rápida liberación y ajuste que permite sujetar materiales, dando control y estabilidad durante el corte
- Guía ajustable para cortes angulares de 0°, 15°, 30 y 45°, izquierda y derecha
- Guarda protectora móvil que ofrece seguridad al operador
- Zapata metálica anti-chispa que brinda seguridad durante su uso
- Botón de bloqueo a eje para cambio de accesorios
- Carbones expuestos que permiten un cambio fácil y rápido
- Resorte de compresión para mayor durabilidad y operación suave
- Para discos abrasivos modelos ABT-742 marca Truper® Expert, ABT-739 marca Truper® y ABT-758P marca Pretul®



Zapata metálica



Carbones expuestos

127 V /  
60Hz

### Certificaciones y garantías

- Cumple la norma NOM-003-SCFI



### Especificaciones

<b>Potencia</b>	2,200 W (3 HP)
<b>Velocidad</b>	4,200 rpm
<b>Diámetro del disco</b>	14" (350 mm)
<b>Eje</b>	1" (25 mm)

## Especificaciones

Tensión / Frecuencia	127 V / 60 Hz
Consumo	17.3 A
Ciclo de trabajo	50 minutos de trabajo por 20 minutos de descanso. Máximo diario 6 Horas
Dimensiones (Base x Alto x Fondo)	28 cm x 55 cm x 47 cm
Peso	15.7 kg
Empaque individual	Caja
Inner	1
Pallet	12

## País de origen

Fabricado en China bajo las estrictas especificaciones de GRUPO TRUPER

## Incluye

Disco abrasivo de 14" (350 mm)

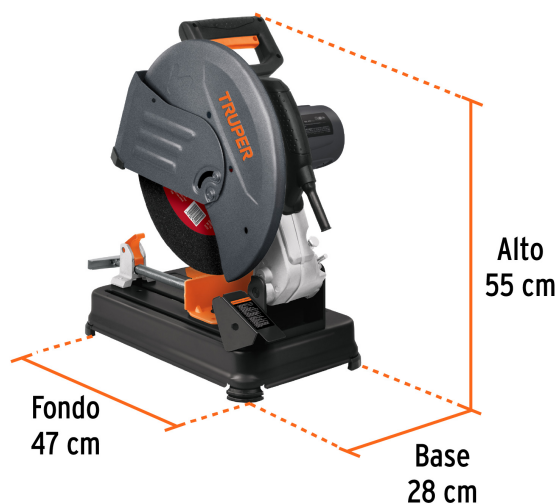
Llave hexagonal

Carbones de repuesto

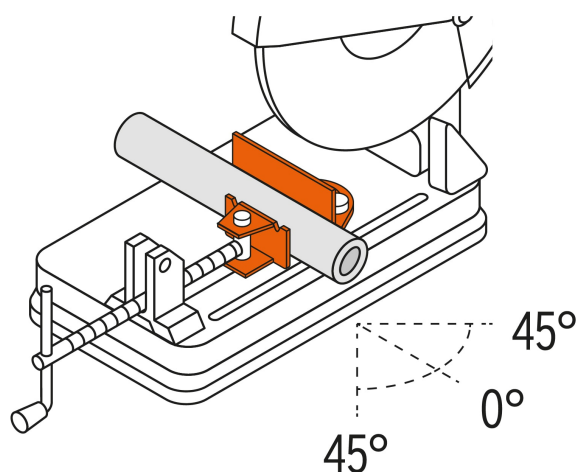
## Refacciones y/o accesorios disponibles en catálogo (no incluidas)

Código	Clave	Descripción
11722	CB-CM-14N	Bolsa con 2 carbones de repuesto para CM-14N, TRUPER
101559	CJ-CM-14N	Caja de empaque de repuesto para CM-14N, Truper

**Imágenes complementarias**



**Mango en "D", más cómodo al trabajar en mesa**



**Cortes angulares de 0° - 45°, izquierda y derecha**

Imágenes complementarias

