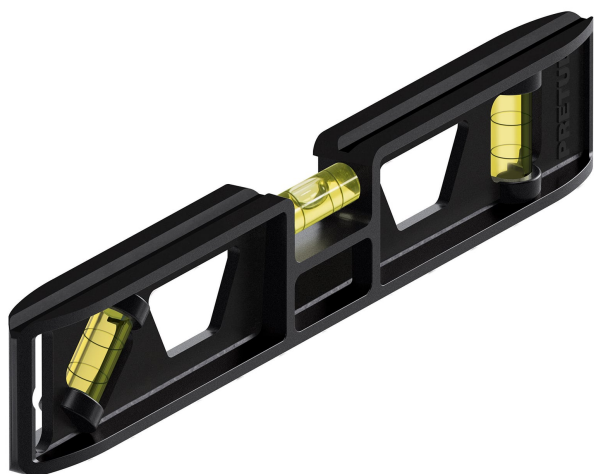


**PRETUL®**

CÓDIGO: 22450 CLAVE: NT-9P

**Nivel torpedo de 9", Pretul**

- Cuerpo de ABS
- Gotas resistentes a la abrasión y al impacto
- Fácil lectura desde ángulos 0°, 45° y 90°
- Ventana de lectura superior

**Certificaciones y garantías**

- Excede la norma: "Industry Standards for Levels" emitida por Empire Level

**Especificaciones**

Número de gotas	3
Largo	9" (23 cm)
Empaque individual	Tarjeta
Inner	10
Master	100
Pallet	1200

**País de origen****Fabricado en México bajo las estrictas especificaciones de GRUPO TRUPER**

Imágenes complementarias

